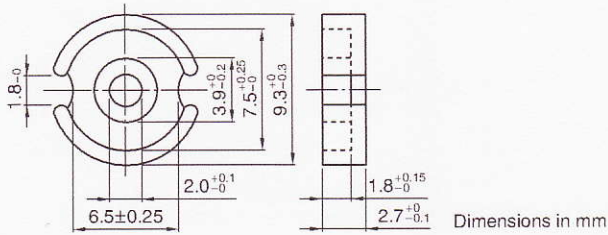


## P9/5ポットコア

## コア

JIS C2516、IEC Publication 60133に基づきます。



## 特性例

品名	AL-value (nH/VN <sup>2</sup> )	実効透磁率 ( $\mu_e$ )
ギャップなし		
H5AP9/5Z-52H	1570±25%	1562
H5C2P9/5Z-52H	6030±30%	5998
PC40P9/5Z-52H	825 min.	821 min.
ギャップ付		
PC40P9/5A63-52H	63±3%	63
PC40P9/5A100-52H	100±3%	100
PC40P9/5A160-52H	160±5%	160

## 測定条件

コイル： $\phi 0.1\text{mm}$ 、2UEW、100Ts、70Ts (H5C2材に適用)

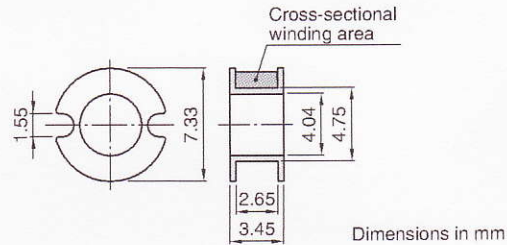
周波数：1kHz

電流：0.5mA

## パラメータ

磁心定数	$C_1$	mm <sup>-1</sup>	1.24
実効磁路長	$l_e$	mm	12.4
実効断面積	$A_e$	mm <sup>2</sup>	10.0
実効体積	$V_e$	mm <sup>3</sup>	124
中脚断面積	$A_{cp}$	mm <sup>2</sup>	8.04
最小中脚断面積	$A_{cp \text{ min.}}$	mm <sup>2</sup>	7.29
巻線断面積	$A_{cw}$	mm <sup>2</sup>	7.17
質量 (組)	$g$		0.8

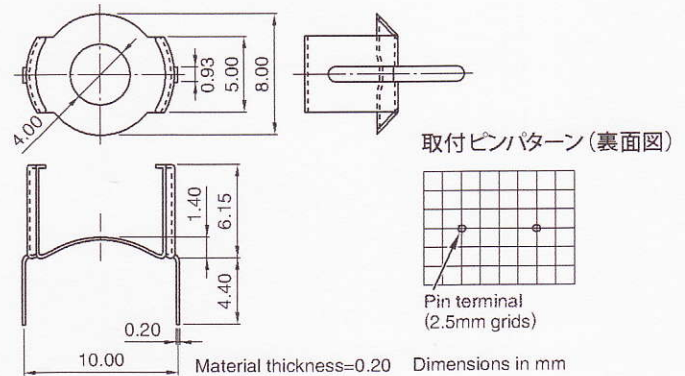
## ポビン



品名	分割数	材質 (最高温度)	巻線断面積 (mm <sup>2</sup> )	平均巻線長 (mm)	質量 (g)
BP9/5-612	1	ポリアセタール (110°C)	2.8	18.5	0.05

●ポビンの最大巻線数は、「ポビンの最大巻線表」の頁をご参照ください。

## 組立て金具



品名	部品	材質	めっき	質量 (g/組)
FP9/5-6BFR	押え金具	リン青銅	はんだめっき	0.4