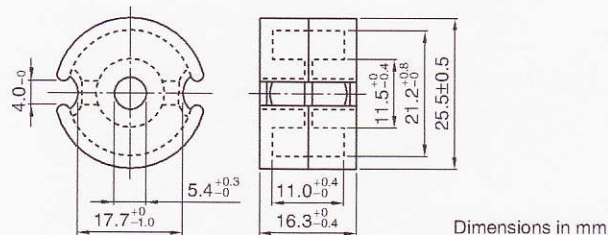


P26/16ポットコア

コア

JIS C2516, IEC Publication 60133に基づきます。



特性例

品名	Al-value (nH/N ²)	実効透磁率 (μe)
ギャップなし		
H5AP26/16Z-52H	7800±25%	2483
H5C2P26/16Z-52H	24500±30%	7800[at 18.4mT]
PC40P26/16Z-52H	20000+40/-30%	6367*[at 0.5mT]
ギャップ付		
PC40P26/16A160-52H	160±3%	51
PC40P26/16A250-52H	250±3%	79.7
PC40P26/16A400-52H	400±3%	127.5

* 参考値[0.5mT印加時]

測定条件

コイル: φ0.40mm, 2UEW, 100Ts

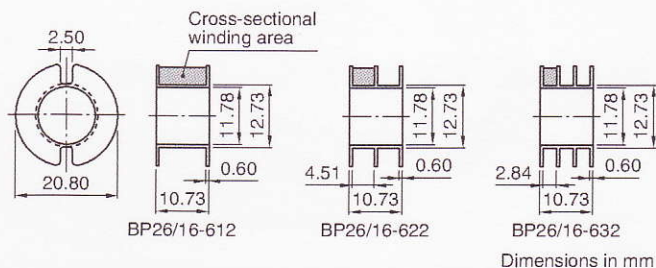
周波数: 1kHz

電流: 0.5mA

パラメータ

磁心定数	C ₁	mm ⁻¹	0.40
実効磁路長	ℓ _e	mm	37.6
実効断面積	A _e	mm ²	94
実効体積	V _e	mm ³	3534
中脚断面積	A _{cp}	mm ²	76.1
最小中脚断面積	A _{cp min.}	mm ²	71.3
巻線断面積	A _{cw}	mm ²	57.7
質量 (組)		g	21.1

ボビン

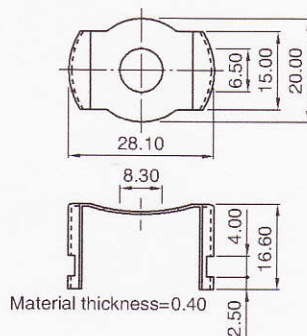


品名	分割数	材質 (最高温度)	巻線断面積 (mm ²)	平均巻線長 (mm)	質量 (g)
BP26/16-612	1	ポリアセタール	35.0	54	0.4
BP26/16-622	2	(110°C)	16.8×2	54	0.5
BP26/16-632	3		11.0×3	54	0.6

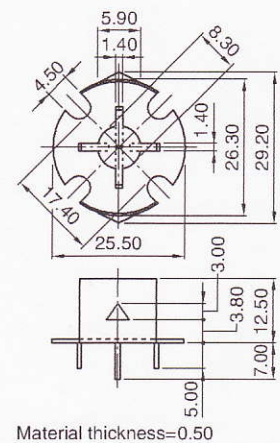
●ボビンの最大巻線数は、「ボビンの最大巻線表」の頁をご参照ください。

組立て金具

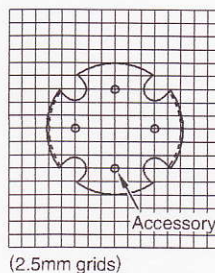
押え金具



取付金具



取付ピンパターン (裏面図)



品名	部品	材質	質量 (g/組)
FP26/16-6C	押え金具	洋白	6.34
	取付金具	洋白	6.34