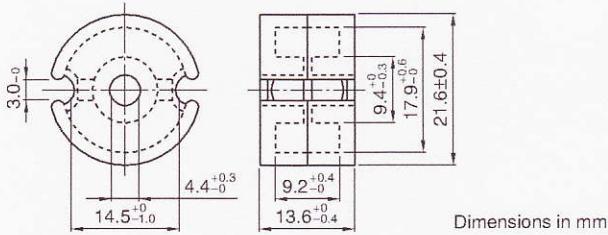


P22/13ポットコア

コア

JIS C2516, IEC Publication 60133に基づきます。



特性例

品名	AL-value (nH/VN ²)	実効透磁率 (μe)
ギャップなし		
H5AP22/13Z-52H	5900±25%	2333
H5C2P22/13Z-52H	19500±30%	7700[at 21.7mT]
	16000+40/-30%	6318*[at 0.5mT]
ギャップ付		
PC40P22/13Z-52H	2990 min.	1182 min.
PC40P22/13A100-52H	100±3%	39.6
PC40P22/13A160-52H	160±3%	63
PC40P22/13A250-52H	250±3%	99

*参考値[0.5mT印加時]

測定条件

コイル: ø0.35mm, 2UEW, 100Ts

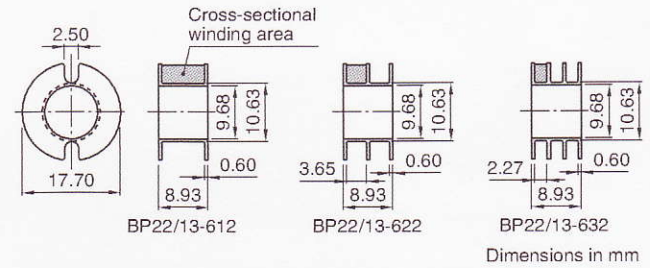
周波数: 1kHz

電流: 0.5mA

パラメータ

磁心定数	C1	mm ⁻¹	0.497
実効磁路長	ℓe	mm	31.5
実効断面積	Ae	mm ²	63.4
実効体積	Ve	mm ³	1997
中脚断面積	Acp	mm ²	51.6
最小中脚断面積	Acp min.	mm ²	47.7
巻線断面積	Acw	mm ²	42.1
質量 (組)		g	12.7

ボビン

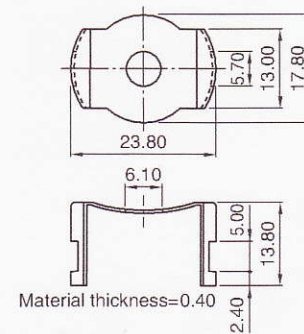


品名	分割数	材質 (最高温度)	巻線断面積 (mm ²)	平均巻線長 (mm)	質量 (g)
BP22/13-612	1	ポリアセタール (110°C)	25.0	44	0.4
BP22/13-622	2		12.0×2	44	0.5
BP22/13-632	3		7.9×3	44	0.6

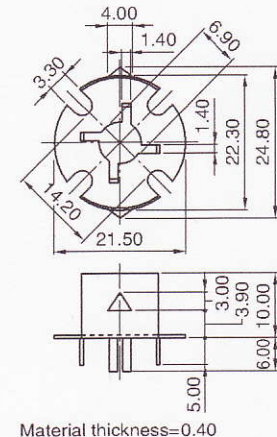
●ボビンの最大巻線数は、「ボビンの最大巻線表」の頁をご参照ください。

組立て金具

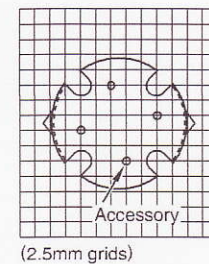
押え金具



取付金具



取付ピンパターン (裏面図)



品名	部品	材質	質量 (g/組)
FP22/13-6C	押え金具	洋白	4.07
	取付金具	洋白	4.07