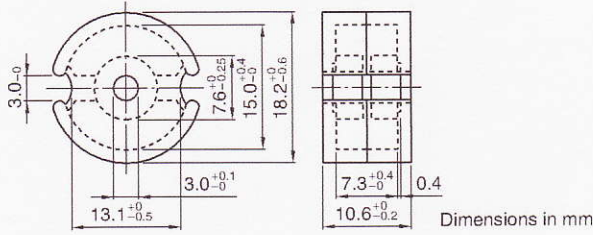


# P18/11ポットコア

## コア

JIS C2516、IEC Publication 60133に基づきます。



## 特性例

品名	AL-value (nH/N <sup>2</sup> )	実効透磁率 (μe)
ギャップなし		
H5AP18/11Z-52B	4500±25%	2138
H5C2P18/11Z-52B	16000±30%	7601
PC40P18/11Z-52B	2400 min.	1140 min.
ギャップ付		
PC40P18/11A100-52B	100±3%	48
PC40P18/11A160-52B	160±3%	76
PC40P18/11A250-52B	250±3%	120

## 測定条件

コイル：φ0.30mm、2UEW、100Ts

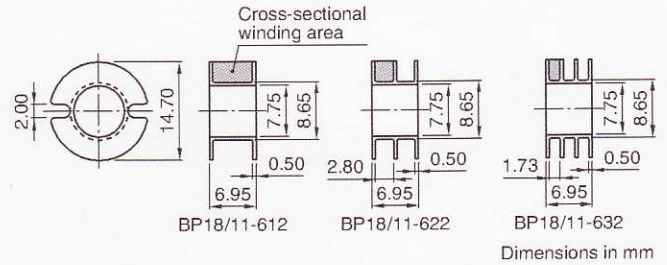
周波数：1kHz

電流：0.5mA

## パラメータ

磁心定数	C1	mm <sup>-1</sup>	0.596
実効磁路長	ℓe	mm	25.8
実効断面積	Ae	mm <sup>2</sup>	43.3
実効体積	Ve	mm <sup>3</sup>	1117
中脚断面積	Acp	mm <sup>2</sup>	36.3
最小中脚断面積	Acp min.	mm <sup>2</sup>	34.4
巻線断面積	Acw	mm <sup>2</sup>	29.0
質量 (組)		g	6.7

## ボビン

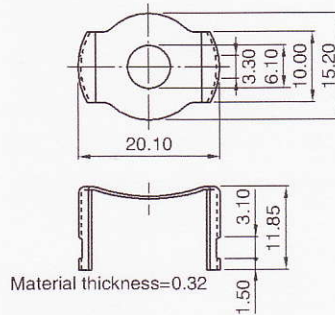


品名	分割数	材質 (最高温度)	巻線断面積 (mm <sup>2</sup> )	平均巻線長 (mm)	質量 (g)
BP18/11-612	1	ポリアセタール (110°C)	14.2	37	0.2
BP18/11-622	2		6.8×2	37	0.3
BP18/11-632	3		4.3×3	37	0.4

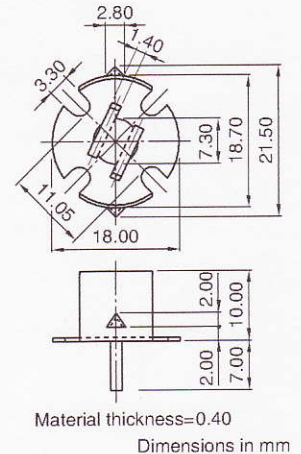
●ボビンの最大巻線数は、「ボビンの最大巻線表」の頁をご参照ください。

## 組立て金具

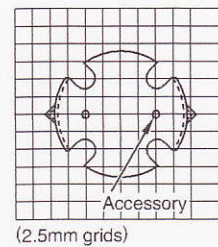
### 押え金具



### 取付金具



## 取付ピンパターン(裏面図)



品名	部品	材質	質量 (g/組)
FP18/11-6C	押え金具	洋白	2.61
	取付金具	洋白	2.61