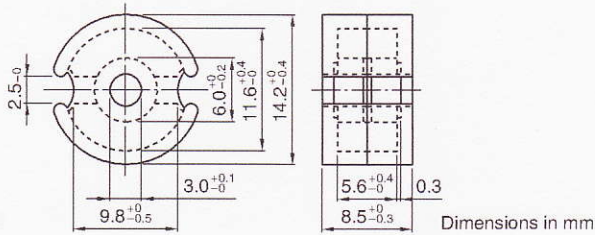


P14/8ポットコア

コア

JIS C2516、IEC Publication 60133に基づきます。



特性例

品名	AL-value (nH/N ²)	実効透磁率 (μe)
ギャップなし		
H5AP14/8Z-52B	3000±25%	1884
H5C2P14/8Z-52B	11500±30%	7221
PC40P14/8Z-52B	1610 min.	1011 min.
ギャップ付		
PC40P14/8A100-52B	100±3%	63
PC40P14/8A160-52B	160±3%	101
PC40P14/8A250-52B	250±3%	157

測定条件

コイル：φ0.18mm、2UEW、100Ts

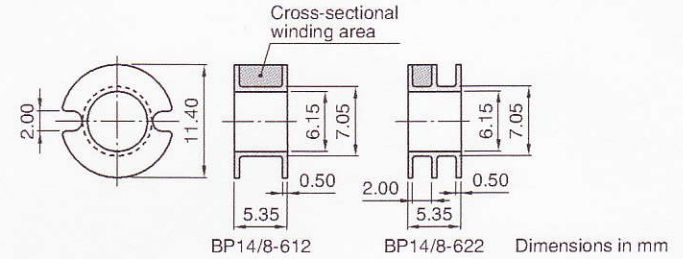
周波数：1kHz

電流：0.5mA

パラメータ

磁心定数	C ₁	mm ⁻¹	0.789
実効磁路長	ℓ _e	mm	19.8
実効断面積	A _e	mm ²	25.1
実効体積	V _e	mm ³	497
中脚断面積	A _{cp}	mm ²	19.8
最小中脚断面積	A _{cp min.}	mm ²	18.4
巻線断面積	A _{cw}	mm ²	17.1
質量 (組)		g	3.2

ボビン

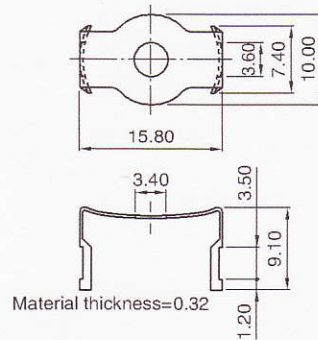


品名	分割数	材質 (最高温度)	巻線断面積 (mm ²)	平均巻線長 (mm)	質量 (g)
BP14/8-612	1	ポリアセタール (110°C)	9.1	29	0.2
BP14/8-622	2		4.2×2	29	0.3

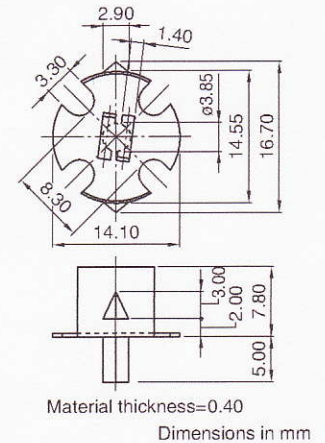
●ボビンの最大巻線数は、「ボビンの最大巻線表」の頁をご参照ください。

組立て金具

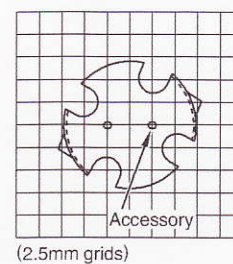
押え金具



取付金具



取付ピンパターン(裏面図)



品名	部品	材質	質量 (g/組)
FP14/8-6C	押え金具	洋白	1.43
	取付金具	洋白	1.43