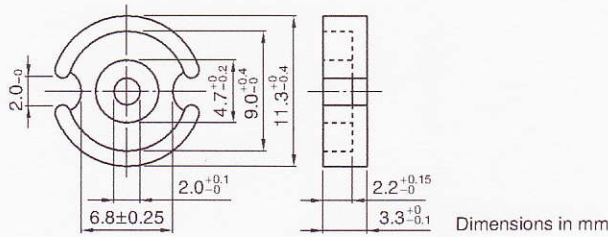


## P11/7ポットコア

### コア

JIS C2516、IEC Publication 60133に基づきます。



### 特性例

品名	AL-value (nH/N <sup>2</sup> )	実効透磁率 (μe)
ギャップなし		
H5AP11/7Z-52H	2320±25%	1765
H5C2P11/7Z-52H	8220±30%	6253
PC40P11/7Z-52H	1250 min.	951 min.
ギャップ付		
PC40P11/7A63-52H	63±3%	48
PC40P11/7A100-52H	100±3%	75
PC40P11/7A160-52H	160±3%	120

### 測定条件

コイル：φ0.18mm、2UEW、100Ts、70Ts（H5C2材に適用）

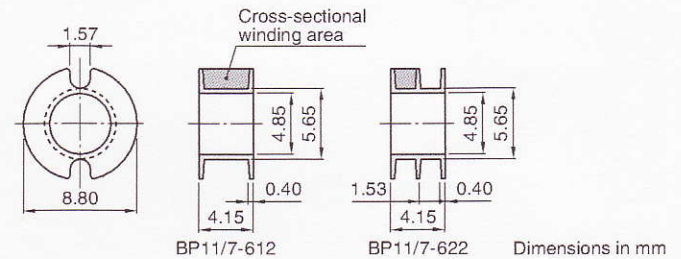
周波数：1kHz

電流：0.5mA

### パラメータ

磁心定数	C <sub>1</sub>	mm <sup>-1</sup>	0.969
実効磁路長	ℓ <sub>e</sub>	mm	15.5
実効断面積	A <sub>e</sub>	mm <sup>2</sup>	16.0
実効体積	V <sub>e</sub>	mm <sup>3</sup>	248
中脚断面積	A <sub>cp</sub>	mm <sup>2</sup>	13.3
最小中脚断面積	A <sub>cp min.</sub>	mm <sup>2</sup>	12.4
巻線断面積	A <sub>cw</sub>	mm <sup>2</sup>	10.5
質量 (組)		g	1.8

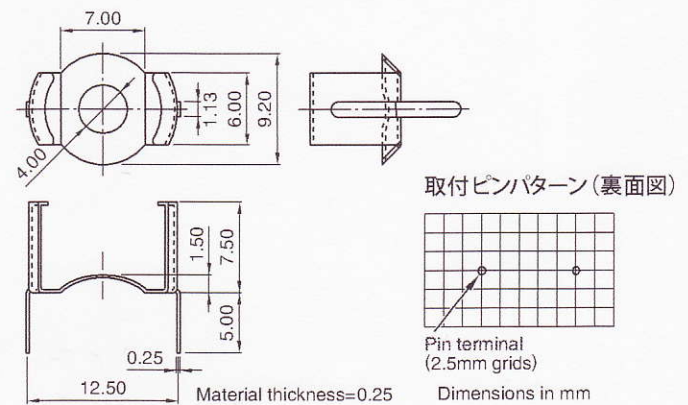
### ボビン



品名	分割数	材質 (最高温度)	巻線断面積 (mm <sup>2</sup> )	平均巻線長 (mm)	質量 (g)
BP11/7-612	1	ポリアセタール	4.2	22	0.1
BP11/7-622	2	(110°C)	1.9×2	22	0.1

●ボビンの最大巻線数は、「ボビンの最大巻線表」の頁をご参照ください。

### 組立て金具



品名	部品	材質	めっき	質量 (g/組)
FP11/7-6BFR	押え金具	リン青銅	はんだめっき	0.6