

FRM12-AFR

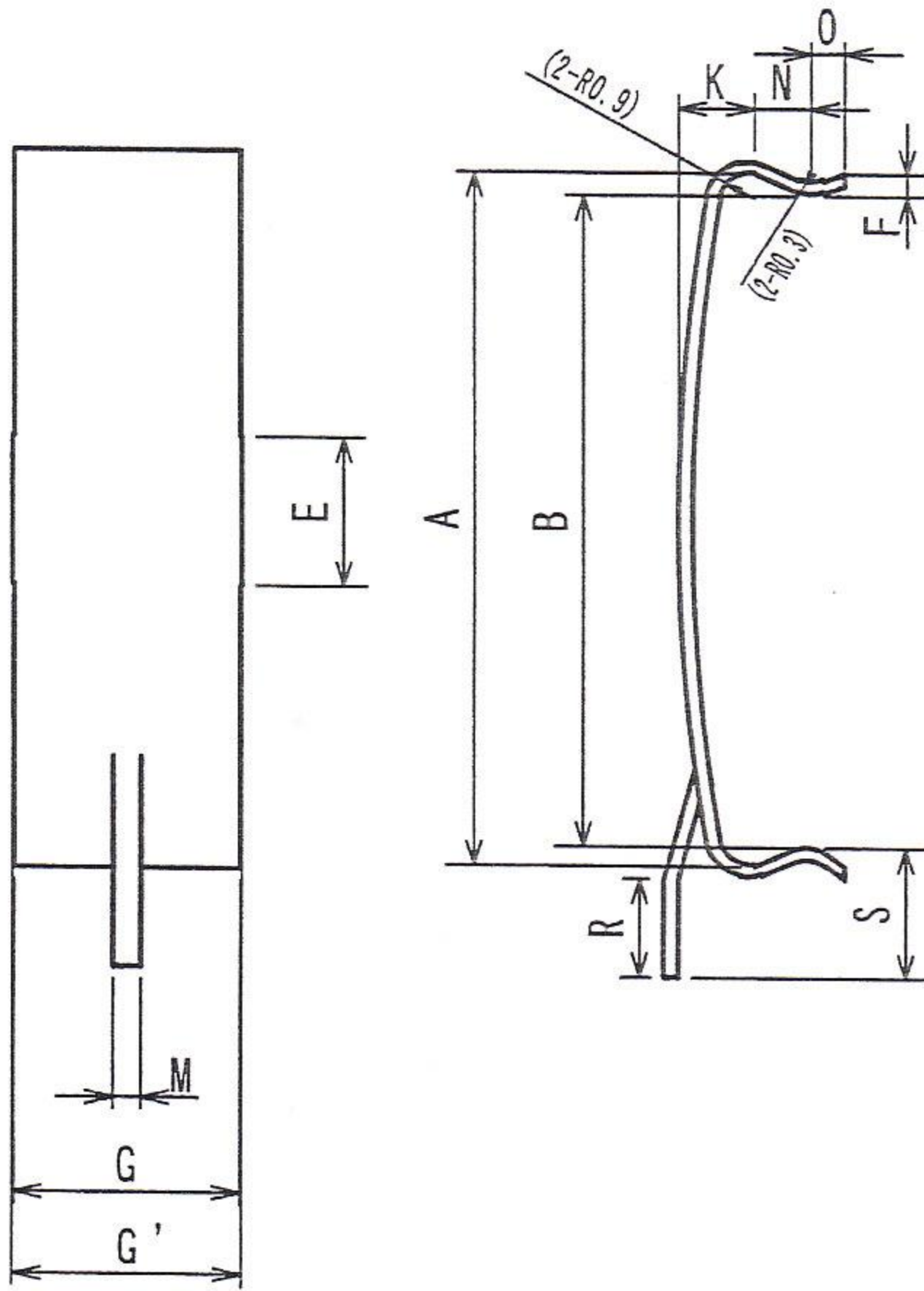
TDK DRW.No.

108-2458

Dimensions (Unit : mm)

REFERENCE

sym	Dimensions
A	(21.7)
B	(19.7)
E	(6.0)
F	(0.9)
G	(4.5)
G'	(4.6)
K	(2.35)
M	(1.0)
N	(1.55)
O	(1.1)
R	(3.5)
S	(5.4)
t	(0.45)



材質 : ステンレス鋼  
メッキ : Sn (鉛フリー)

DRAWN

CHECKED

APPROVED

BY : *K. Kasagawa*

BY : *T. Inagaki*

BY : *F. Hironaka*

DATE : Nov 18 '03

DATE : '03. 11. 18

DATE : Nov 18 / 03