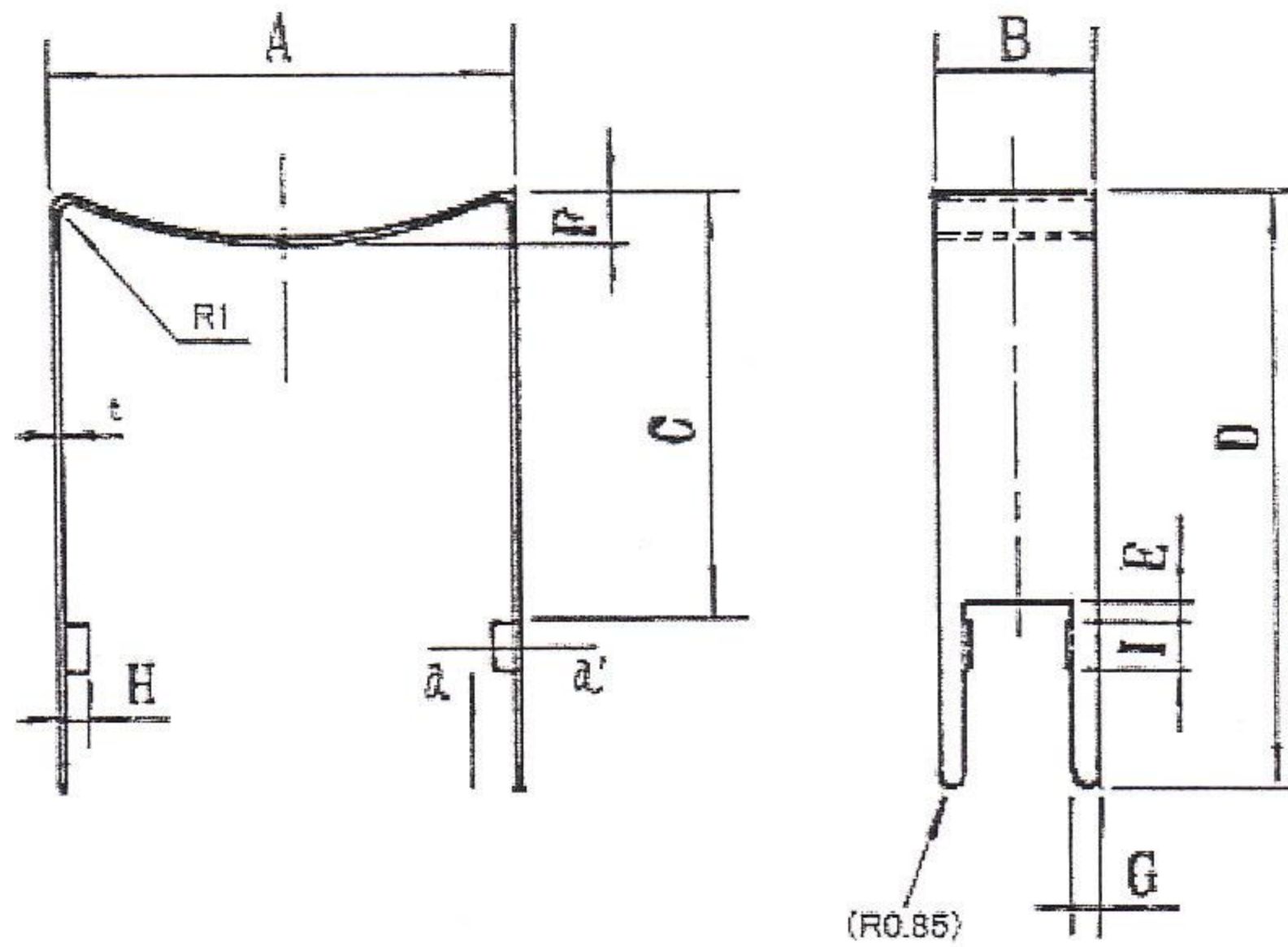
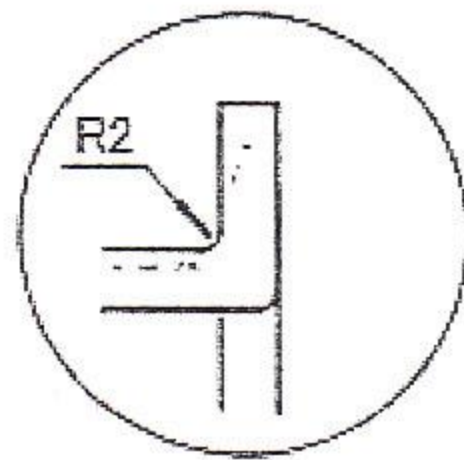


	図 番 105-1832
品 名 FPQ35/35-A	関連図番



記号	寸 法
A	(37.0)
B	(13.0)
C	(36.0)
D	(50.5)
E	(1.2)
F	(4.0)
G	(1.7)
H	(2.5)
I	(3.0)
t	(0.5)
R <sub>1</sub>	(1.0)
R <sub>2</sub>	(0.5)

a-a'断面



記 事	材 質	洋 白	改 定	記 号	年 月 日	記 事	氏 名	
Scale		Unit	mm	承 認	検 図	設 計	作 図	
2001年		3月	2日					