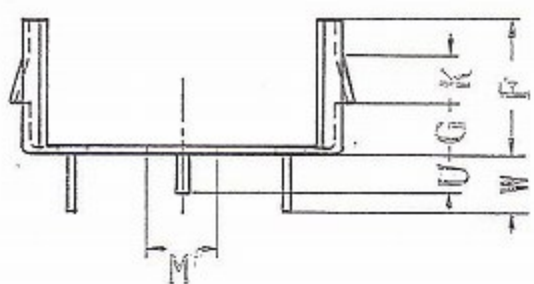
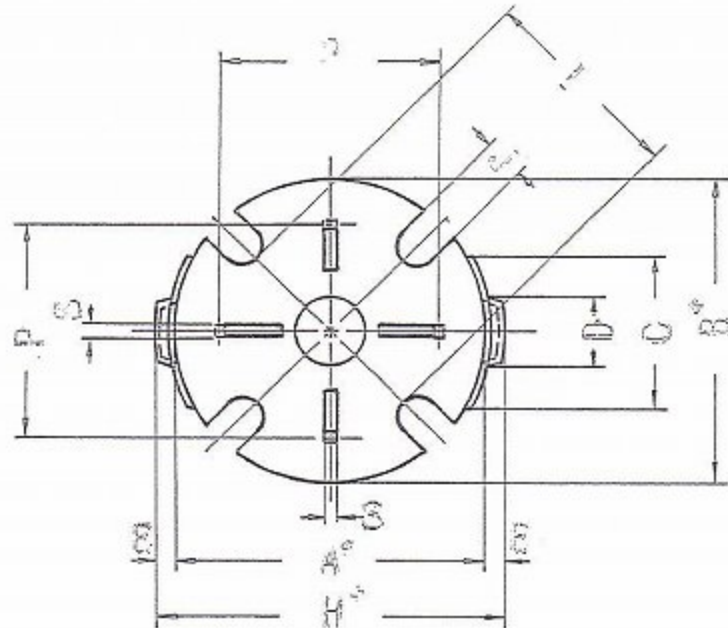


承認用仕様書 図番 FT-6-2-056

品名 FP 36/22 - 6C 取付金具 関連図番



記号	寸法
A ^φ	36.3
B ^φ	25.6
C	18.5
D	8.0
E	1.5
F	16
G	6.0
H ^φ	39.3
I	24.5
J	4.5
K	5.5
M ^φ	8.3
P	25.0
S	1.5
U	5.0
W	7.0

記	材	質	洋白	t=0.5	改	記号	年月日	記	事	氏名
						定				

Scale Unit mm 承認 検 設 作

1973年 12月 27日

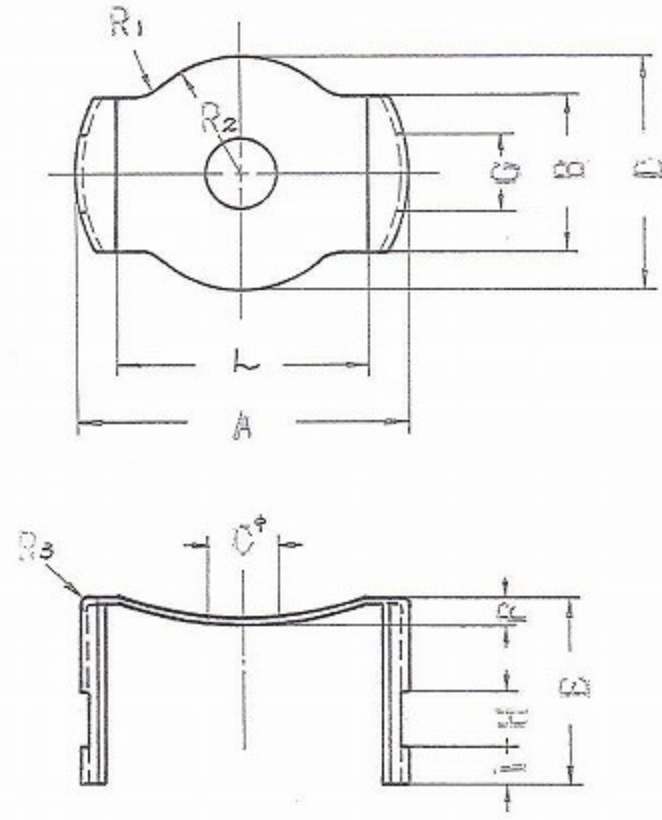
承認用仕様書

図番 IFT-6-2-056

品名 FP 36/22-6C 押え金具

関連図番

記号	寸法
A	37.3
B	18.5
C ^φ	8.3
D	27.5
E	22.2
F	3.5
G	8.7
H	6.5
I	4.5
L	29.0
R ₁	5 ^R
R ₂	13.75 ^R
R ₃	1 ^R



記	材 質	バネ用洋白 t=0.4	改	記号	年月日	記 事	氏 名
事			定				
Scale		Unit	mm	承認	検 図	設計	作 図
1973年 12月 27日							