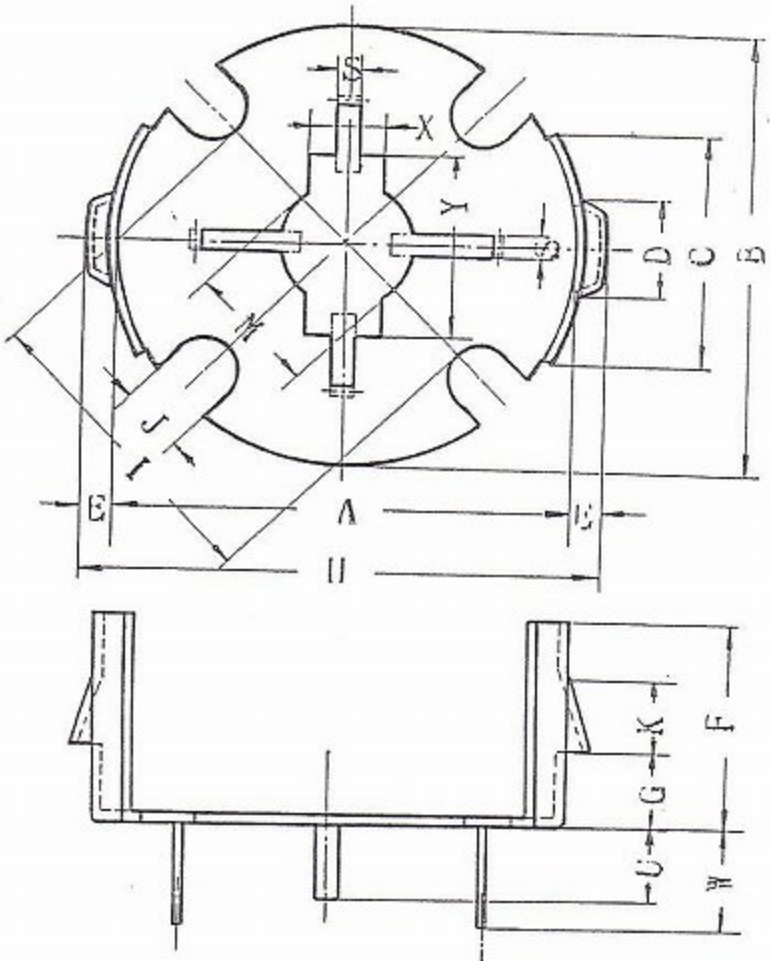


図番 IFT-6-2-262(00)

品名 FP30/19-6C 取付金具

関連図番



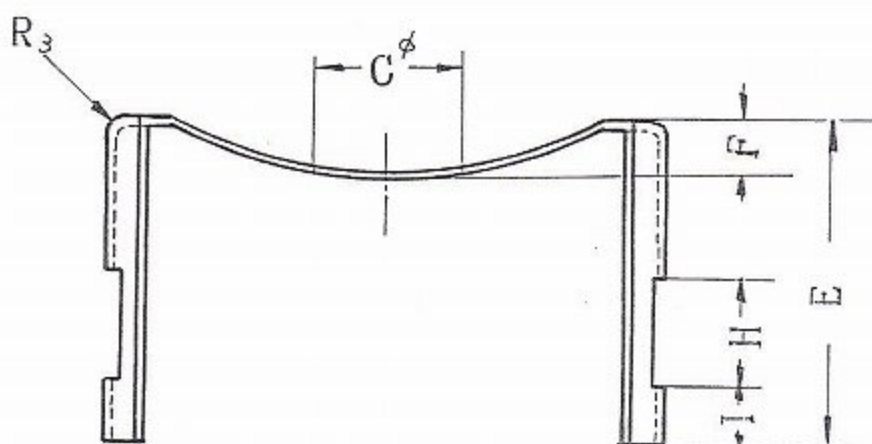
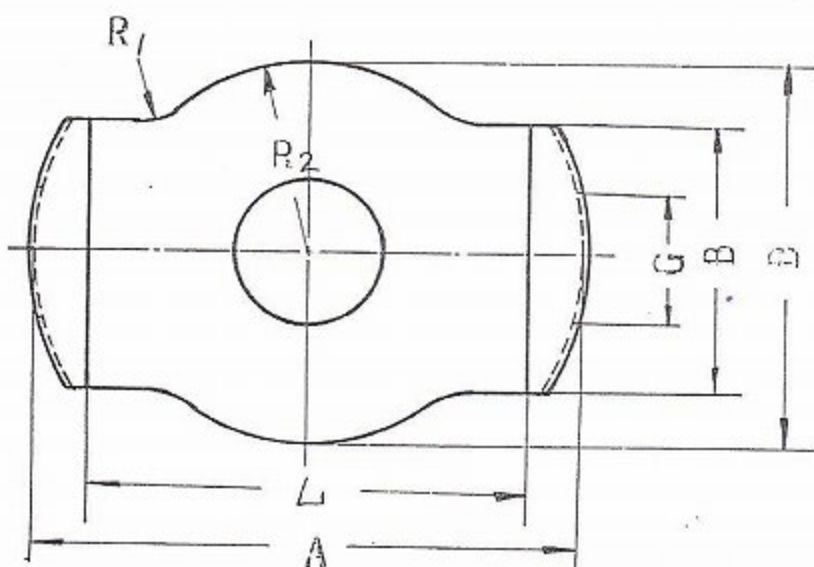
記号寸法

A	30.8
B	30.0
C	16.0
D	6.7
E	1.2
F	14.0
G	5.0
H	33.1
I	21.1
J	4.6
K	5.5
M	8.4
S	1.4
U	5.0
W	7.0
X	5.0
Y	12.5

記	材質	洋白 t=0.5	改	記号	年月日	記	事	氏名
	処理	トリクレン洗浄						
専			定					

Scale	Unit			mm		承認	検図	設計	作図
1997 年 / 月 29 日									

	図 番 IFT-6-2-262(02)
品名 FP3019-6C 押え金具	関連図番



記号	寸法
A	31.8
B	16.0
C	8.3
D	23.0
E	19.2
F	3.2
G	7.7
H	6.5
I	3.5
L	25.0
R ₁	R5.0
R ₂	R11.5
R ₃	R1.0

記事	材質	洋白 t=0.4	改定	記号	年月日	記	事	氏名
	処理	トリクレン洗浄						
Scale		Unit		承認	検	設計	作	
1997 年 / 月 29 日								