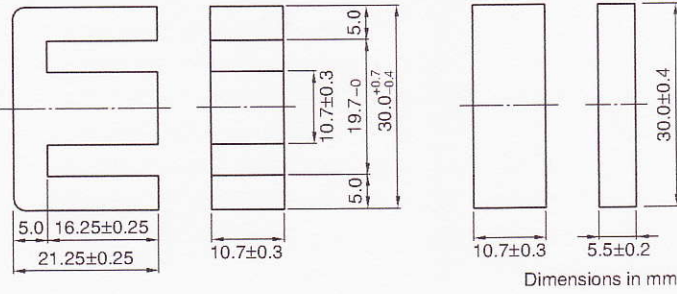


EIシリーズ EI30 コア (JIS FEI 30)

パラメータ

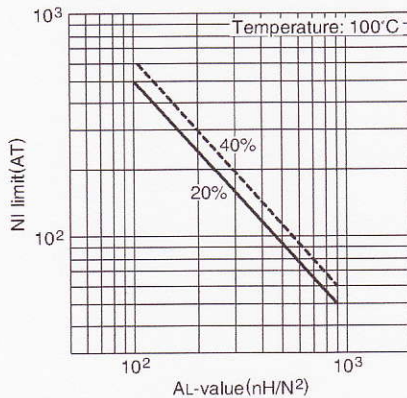
コア定数	C1	mm ⁻¹	0.523
実効磁路長	ℓ _e	mm	58.0
実効断面積	A _e	mm ²	111
実効体積	V _e	mm ³	6440
中脚断面積	A _{cp}	mm ²	114
最小中脚断面積	A _{cp min.}	mm ²	108
巻線断面積	A _{cw}	mm ²	75.6
質量 (組)	g		34



品名	AL-value (nH/N ²)	コアロス(W) at 100°C 100kHz, 200mT	設計例 (フォワードコンバータ方式)
PC40EI30-Z	4690±25% (1kHz, 0.5mA)* 6490 min. (100kHz, 200mT)	3.1 max.	155W (100kHz)

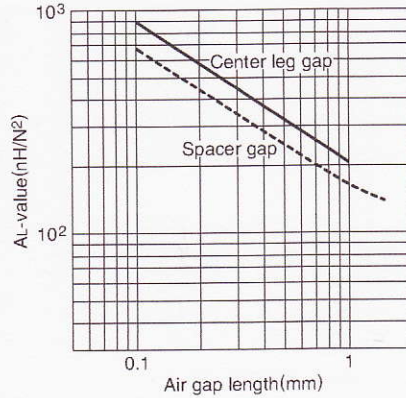
* コイル : φ0.35 2UEW 100Ts

NI limit vs. AL-value (代表例) PC40EI30 コア (ギャップ付)



Note: このグラフに示されている限界線は、磁束に対する励磁電流の変化が直線である部分を延長し、それが20%および40%はずれた時の磁界の強さとAL-valueの関係を表わします。

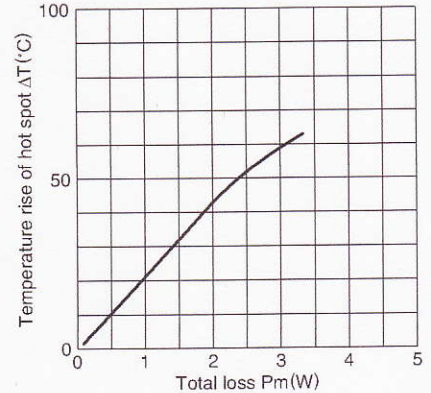
AL-value vs. エアギャップ長 (代表例) PC40EI30 コア



測定条件

- コイル : φ0.35 2UEW 100Ts
- 周波数 : 1kHz
- 電流 : 0.5mA

温度上昇 vs. トータルロス特性 (代表例) EI30 コア



Note: 温度上昇データは、広さ約400x300x300cmの恒温恒湿(25°C, 45%RH.)の室内で測定しました。

