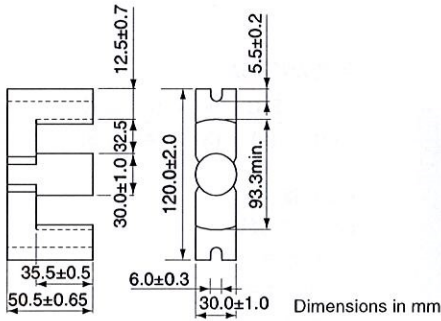


EC120



パラメータ

コア係数	C ₁	mm ⁻¹	0.3300745
	C ₂ ×10 ⁻²	mm ⁻³	0.04278
実効磁路長	l _e	mm	255
実効断面積	A _e	mm ²	773
実効体積	V _e	mm ³	196490
中脚断面積	A _c	mm ²	707
最小断面積	A _{min.*}	mm ²	707C*
窓面積	A _{cw}	mm ²	2307
質量(約)		g	986

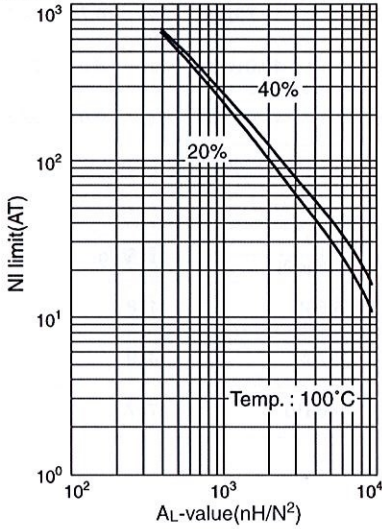
* A min. 値の後の記号は、最小断面積の位置を示します。
C: 中脚部 / L: 外脚部 / B: 背面部

品名	AL-value*(nH/N ²)	設計例 (kW)(フォワードコンバータ方式)
PE22 EC120-Z	6395±25%	4.3(100kHz)
PC40 EC120-Z	8025±25%	4.5(100kHz)

* AL-value: T=23°C, f=1kHz, H_m=0.4A/m

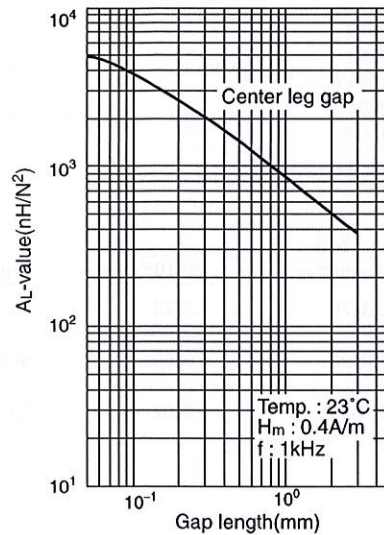
(PC40 EC120-Z)

NI limit vs. AL-value (PE22 EC120-Z)

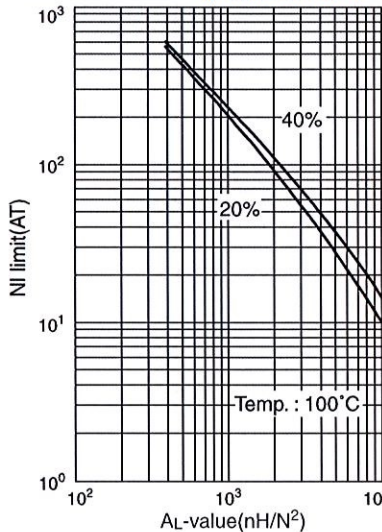


任意のAL-valueに設定されたコアにNIで規定される磁界を認可した際に、初期のAL-value値からそれぞれ20%、40%減少した時点のNI値を示しています。

AL-value vs. エアギャップ長 (PE22 EC120-Z)



NI limit vs. AL-value (PC40 EC120-Z)



任意のAL-valueに設定されたコアにNIで規定される磁界を認可した際に、初期のAL-value値からそれぞれ20%、40%減少した時点のNI値を示しています。

AL-value vs. エアギャップ長 (PC40 EC120-Z)

