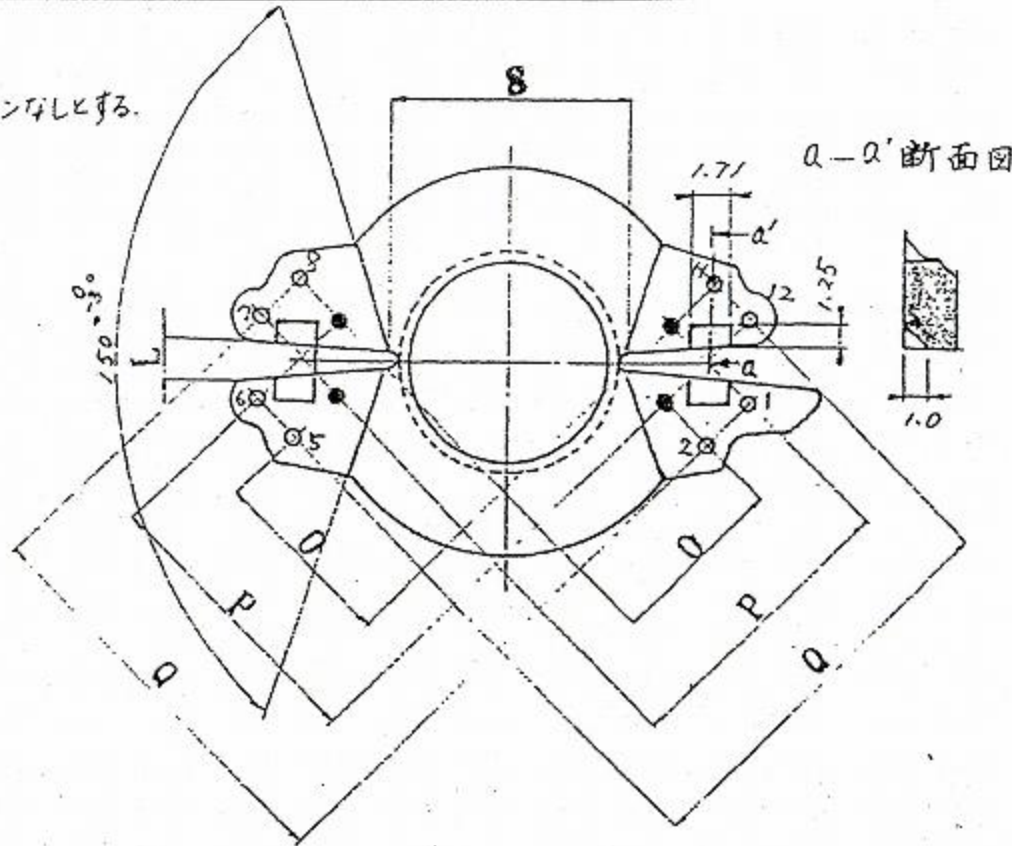
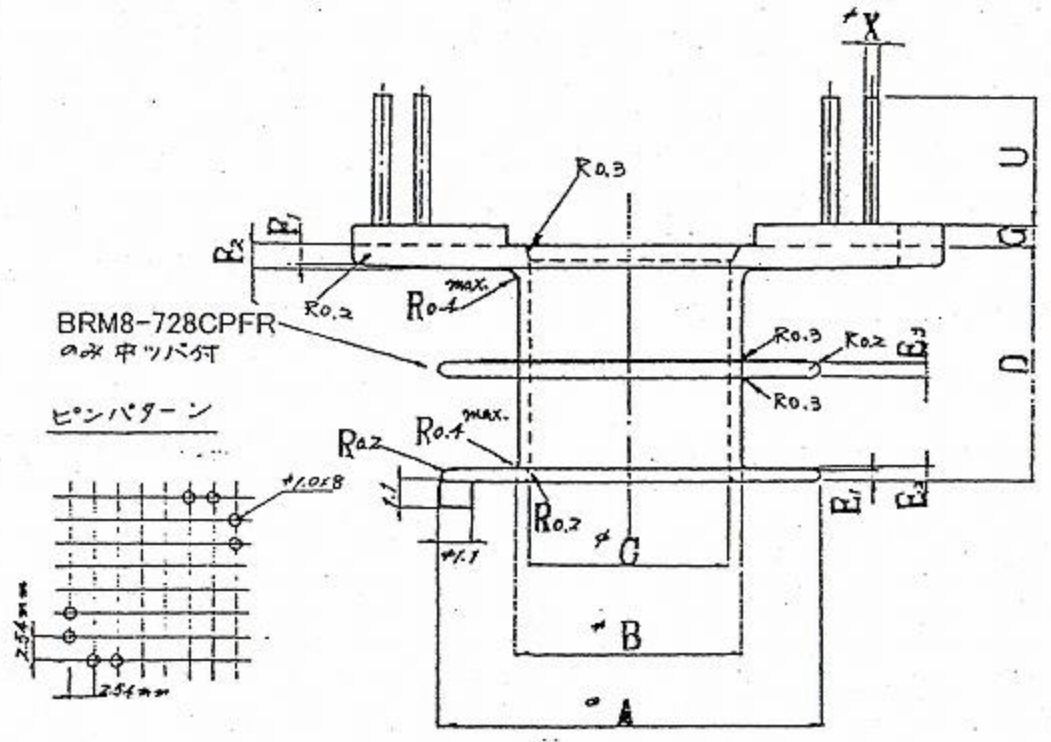


●印はピンタテとする。



A-A'断面図

記号	寸法
A	16.9 ^{-0.2}
B	(9.95)
C	8.7 ^{+0.2}
D	10.6 ^{-0.2}
B ₁	(0.45)
B ₂	(0.55)
B ₃	(0.55)
F ₁	(0.8)
F ₂	(0.9)
G	(1.0)
L	(1.6)
O	(7.56)
P	(12.6)
Q	(7.64)
S	(11.4)
U	(5.6)
X	(0.6)



BRM8-728CPFR
のみ中ツバ付

ピンパターン

BOBBIN	材質	フェノール樹脂	PM9630
端子	CP-TC	SN-CU	φ0.6
品名	BRM8-728CPFR		
		2011/4/1	