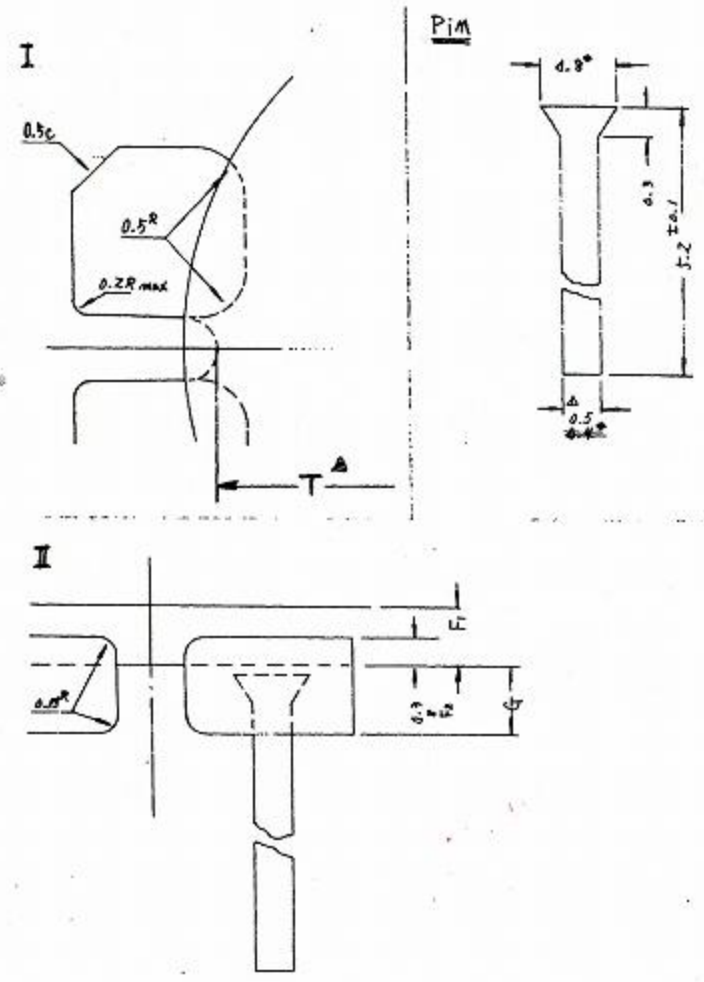
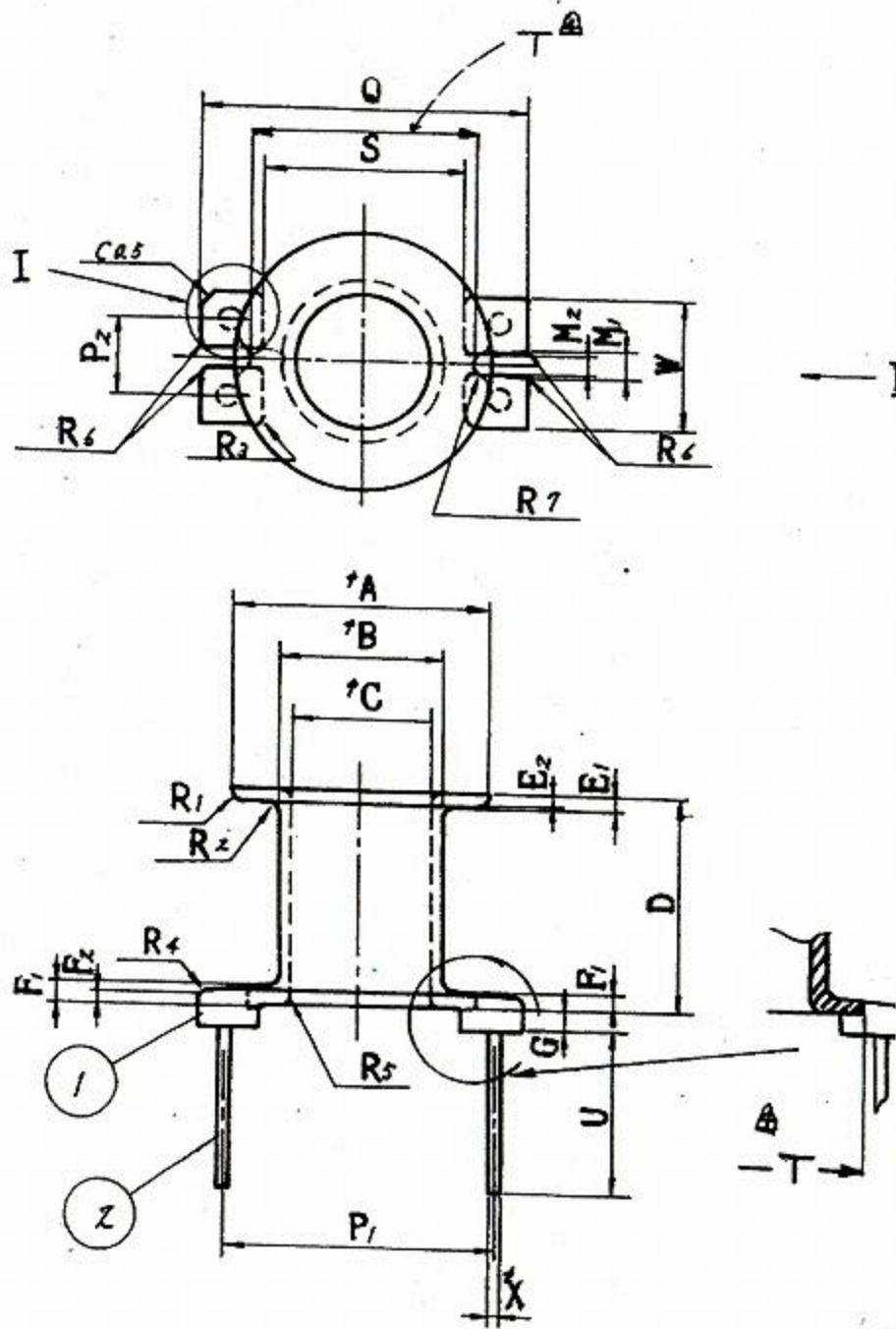


記号	寸法
ϕA	8.20 $\begin{smallmatrix} +0 \\ -0.2 \end{smallmatrix}$
ϕB	5.30 $\begin{smallmatrix} +0 \\ -0.2 \end{smallmatrix}$
ϕC	4.35 $\begin{smallmatrix} +0.2 \\ -0 \end{smallmatrix}$
D	7.0 $\begin{smallmatrix} +0 \\ -0.2 \end{smallmatrix}$
E1	0.45 $\begin{smallmatrix} +0.05 \\ -0.1 \end{smallmatrix}$
E2	0.35 $\begin{smallmatrix} +0.05 \\ -0.1 \end{smallmatrix}$
F1	0.7 $\begin{smallmatrix} +0 \\ -0.15 \end{smallmatrix}$
F2	0.35 $\begin{smallmatrix} +0.15 \\ -0 \end{smallmatrix}$
G	0.8 $\begin{smallmatrix} +0 \\ -0.15 \end{smallmatrix}$
M1	0.7
M2	0.6
P1	8.82 \pm 0.1
P2	2.52 \pm 0.05
Q	10.4 $\begin{smallmatrix} +0 \\ -0.25 \end{smallmatrix}$
R1	0.15 -0
R2	0.4 max
R3	0.8
R4	0.15 -0
R5	0.3
S	6.8 $\begin{smallmatrix} +0.25 \\ -0 \end{smallmatrix}$
U	4.5 \pm 0.2
W	4.3 $\begin{smallmatrix} +0 \\ -0.2 \end{smallmatrix}$
ϕX	0.5 \pm 0.05
R6	0.2 max
R7	0.3
T	7.5 \pm 0.1



①	ポピン	1個	フェノール樹脂	PM9630JT	住友ベークライト(株)
②	端子	4本	硬銅線	0.5φ	
③	メッキ		Sn-CU(鉛フリー)		
NO	PARTS NAME	PIECES	MATERIAL	SIZE	REMARKS
				DRAWING No. 105037	
DATE	NAME	MODIFICATION			
		NAME			
				BQ9/10-714PFR	