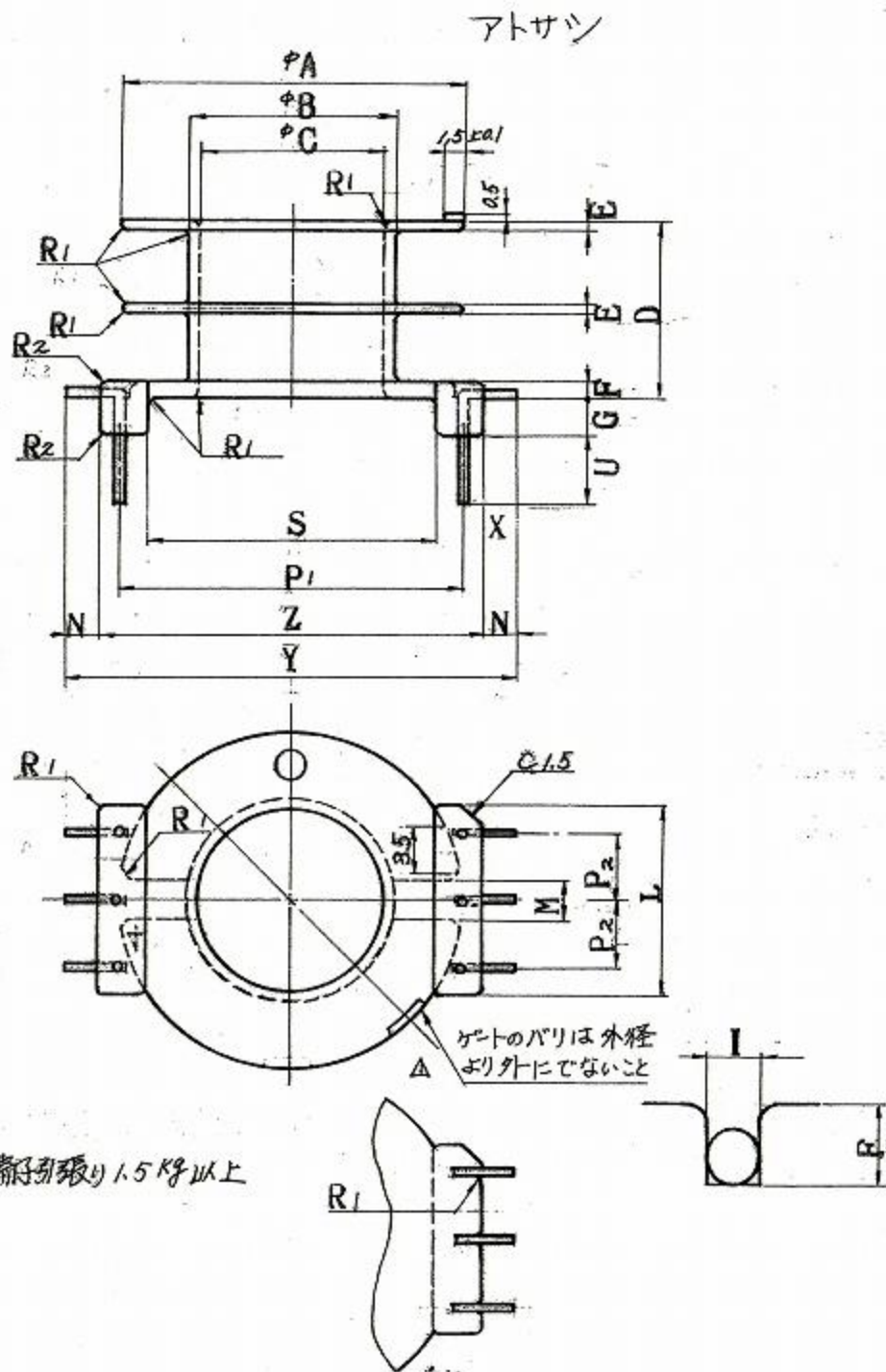


記号	寸法
φA	24.8 <sup>+0.0</sup> / <sub>-0.3</sub>
φB	15.1±0.2
φC	13.7 <sup>+0.2</sup> / <sub>-0.1</sub>
D	12.8 <sup>+0</sup> / <sub>-0.3</sub>
E1	0.75±0.1
E2	0.70±0.1
F	1.20±0.1
G	2.80±0.1
I	0.8 <sup>+0.1</sup> / <sub>-0</sub>
L	14.5±0.3
M	3.0±0.15
N	2.75±0.2
P1	25.0±0.2
P2	5.0±0.2
S	21.0±0.3
U	5.0±0.3
φX	0.8
Y	33.5
Z	28.0±0.3
R1	0.3 <sup>+0</sup>
R2	0.5



NO	PARTS NAME	PIECES	MATERIAL	SIZE	REMARKS
①	ポピン	1個	フェノール樹脂	PM9630JT	住友ベークライト
②	端子	6本	軟銅線	0.8φ	
③	メッキ		Sn-CU(鉛フリー)		
					DRAWING No. 105016
DATE	NAME	MODIFICATION		NAME	
			BQ25/19-726PFR		