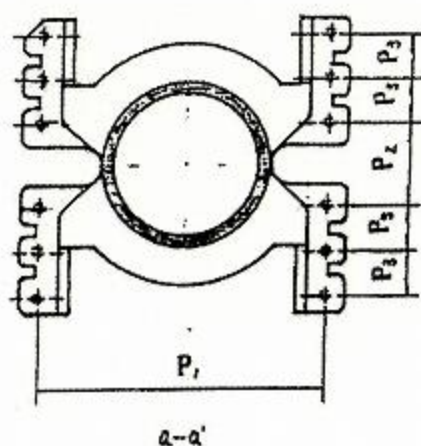
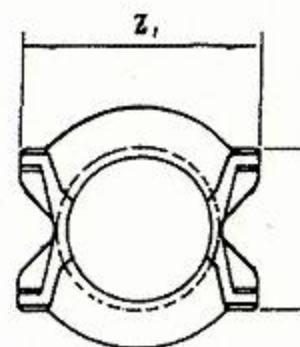
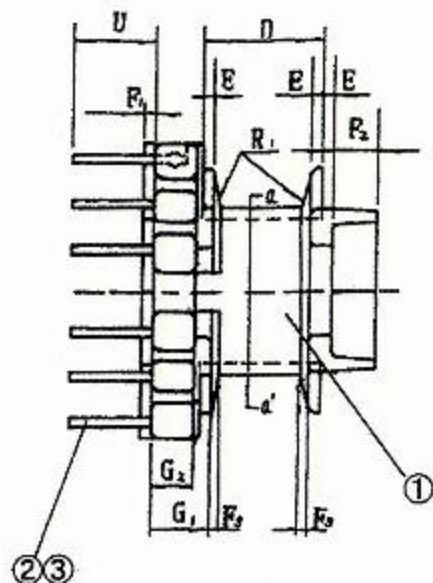
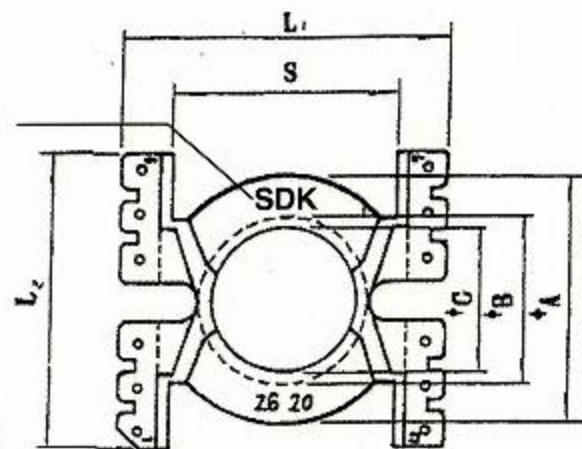


△01
SDK刻印



記号	寸法(mm)
A	21.6±0.25
B	(14.3)
C	12.4±0.15
D	11.1±0.15
E	(0.9)
F1	(1.0)
F2	(4.0)
F3	(0.7)
G1	(5.5)
G2	(4.0)
L1	(29.3)
L2	(26.5)
P1	(25.4)
P2	(7.62)
P3	(3.81)
S	(19.8)
U	(7.5)
Z1	(21.6)
Z2	(14.3)

構成部品	①ホビン	フェノール樹脂	名称	BPQ26/20-1112CPFR		
	②端子	CP線(φ0.8)	図番	SDK-DS-039		
	③メッキ	Sn(鉛フリー)	日付	2011/7/11	Rev	01