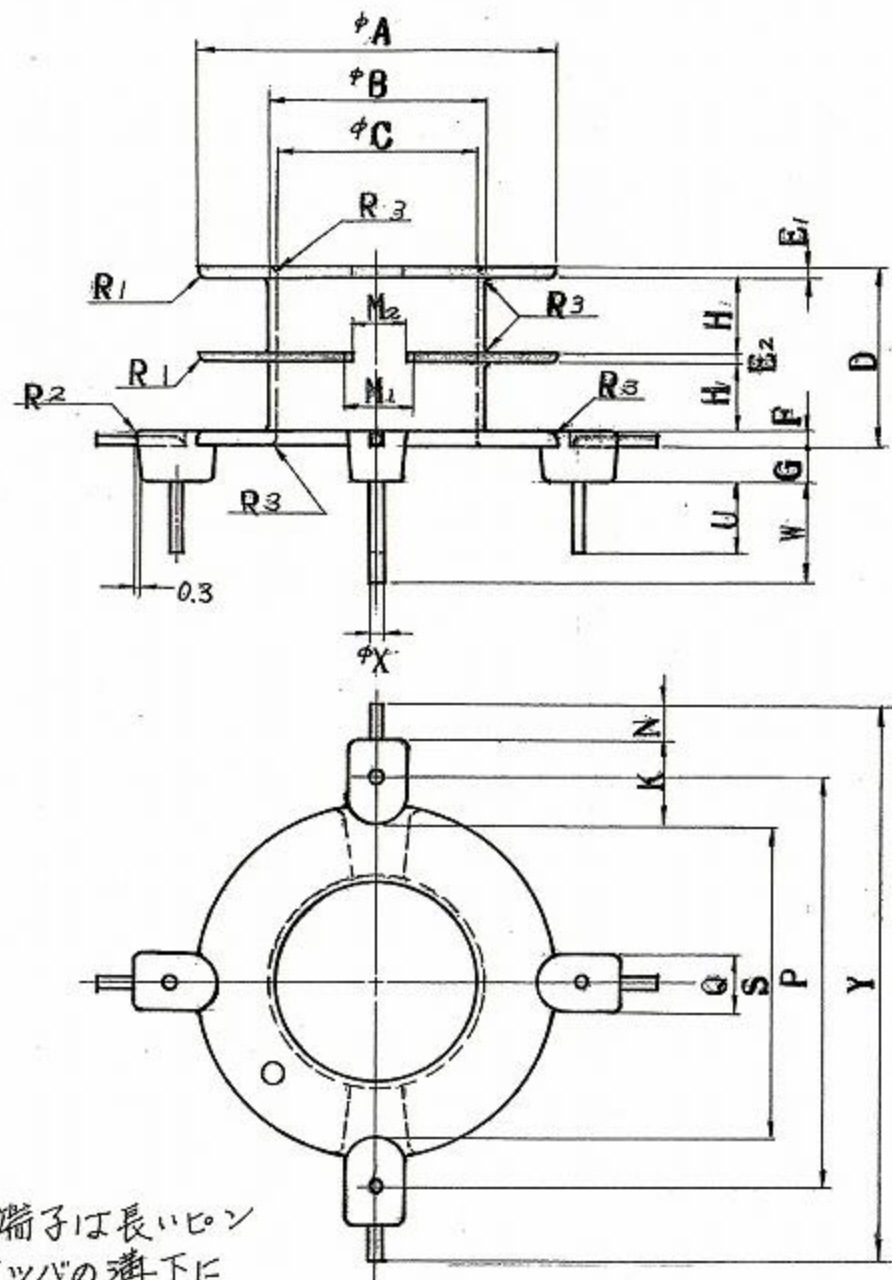
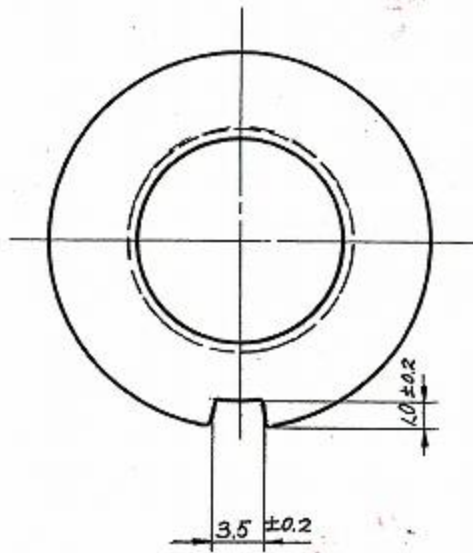


記号	寸法
ϕA	24.8 $^{+0}_{-0.3}$
ϕB	15.0 $^{+0}_{-0.25}$
ϕC	13.7 $^{+0.2}_{-0.05}$
D	12.8 $^{+0}_{-0.2}$
E1	0.75 ± 0.05
E2	0.7 ± 0.05
F	1.00 ± 0.05
G	2.6 $^{+0}_{-0.2}$
H	5.15 ± 0.1
K	5.5 $^{+0}_{-0.25}$
M1	5.0
M2	4.0
N	2.5 ± 0.3
P	28.3 ± 0.4
Q	3.7 $^{+0}_{-0.2}$
S	21.6 $^{+0.3}_{-0}$
U	7.0 ± 0.5
W	9.0 ± 0.8
ϕx	0.6
Y	37.5
R1	0.3
R2	0.3
R3	0.3



エツバゲート部



1番端子は長いピン
としエツバの溝下に
位置すること。

端子引張強度 : 1.5 Kg以上

NO	PARTS NAME	PIECES	MATERIAL	SIZE	REMARKS
①	ポピン	1個	フェノール樹脂	PM9630JT	住友ベークライト(株)
②	端子	4本	軟銅線	0.6φ	
③	メッキ		Sn-CU(鉛フリー)		

DATE		NAME	MODIFICATION	NAME

DRAWING No.		103056B
		BP30/19-724PFR