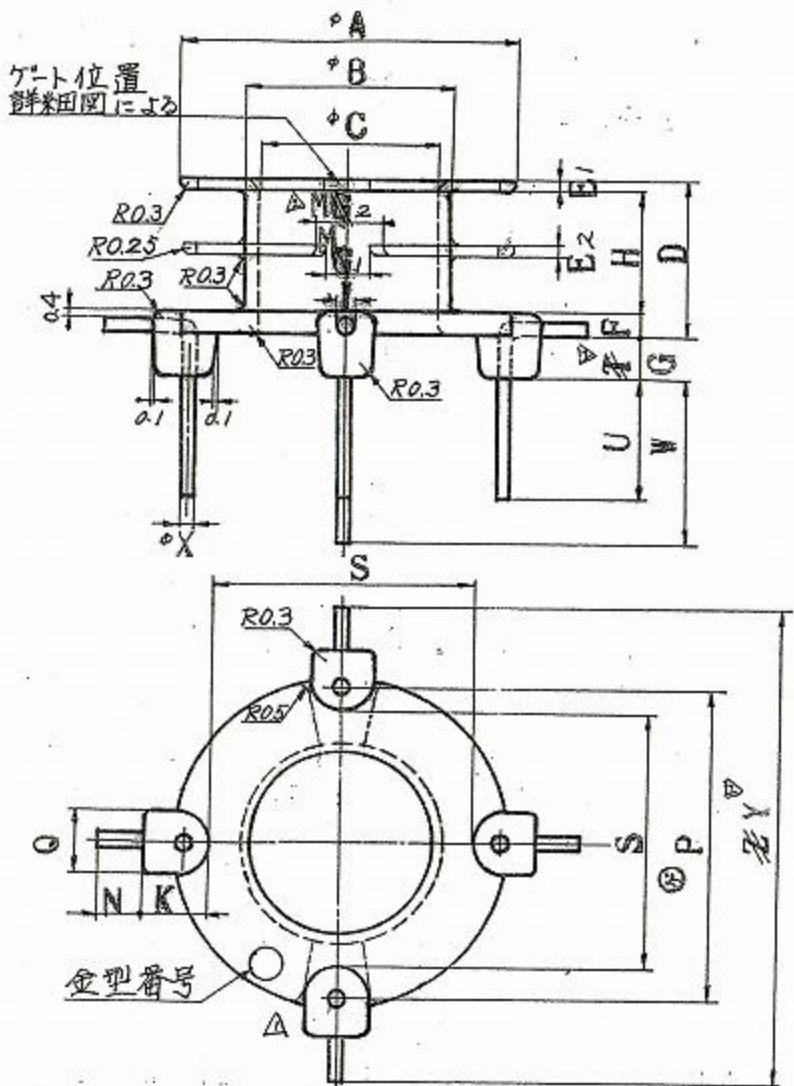
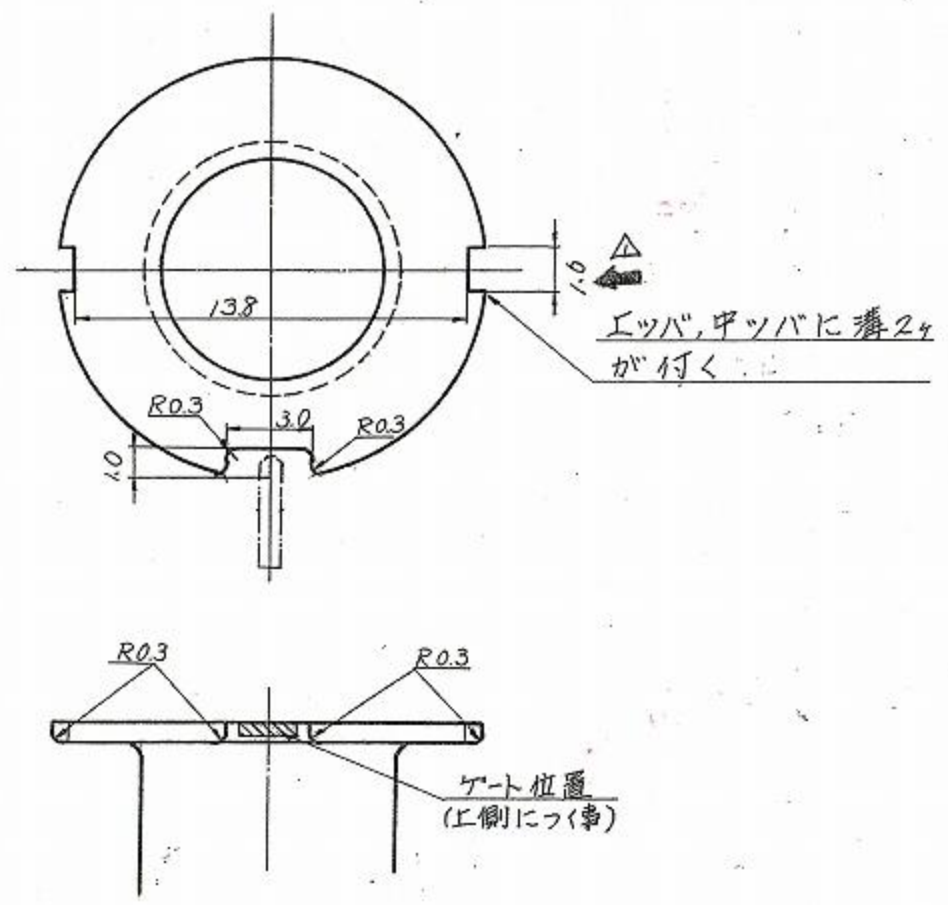


記号	寸法
φA	14.7 <sup>+0</sup> / <sub>-0.2</sub>
φB	9.0 <sup>+0.1</sup> / <sub>-0.2</sub>
φC	7.8 <sup>+0.2</sup> / <sub>-0</sub>
D	10.1 <sup>+0.05</sup> / <sub>-0.25</sub>
E1	0.75
E2	0.5
F	1.0
M1	2.0
M2	3.0
H	8.35
I	0.6
K	3.2 <sup>+0</sup> / <sub>-0.2</sub>
N	2.0±0.3
P	15.0±0.2
Q	2.8 <sup>+0</sup> / <sub>-0.2</sub>
S	11.6 <sup>+0.3</sup> / <sub>-0</sub>
G	1.65 <sup>+0</sup> / <sub>-0.2</sub>
U	5.0±0.5
W	7.0±0.8
φX	0.6
Y	21.95



ゲート部詳細図



△ 端子引抜き強度は1.5Kg以上とする。  
 注) 長い端子を1番端子とし、~~エツバのゲート部から2mm以内~~  
~~この方向は特に規定はない~~ 中つばのどさりの溝下に位、  
 置することとする。

NO	PARTS NAME	PIECES	MATERIAL	SIZE	REMARKS
①	ポピン	1個	フェノール樹脂	PM9630JT	住友ベークライト(株)
②	端子	4本	軟銅線	0.6φ	
③	メッキ		Sn-CU(鉛フリー)		
					DRAWING No. 103049B
DATE	NAME	MODIFICATION		NAME	
				BP18/14-724PFR	