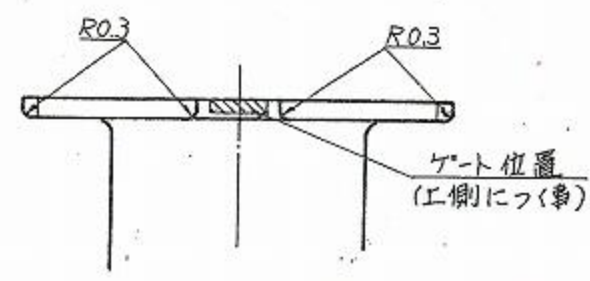
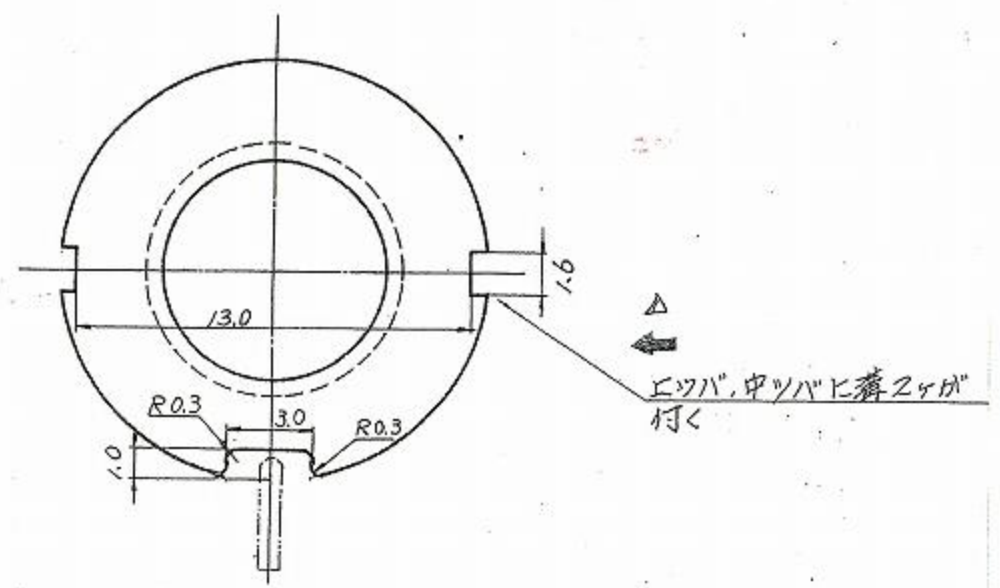
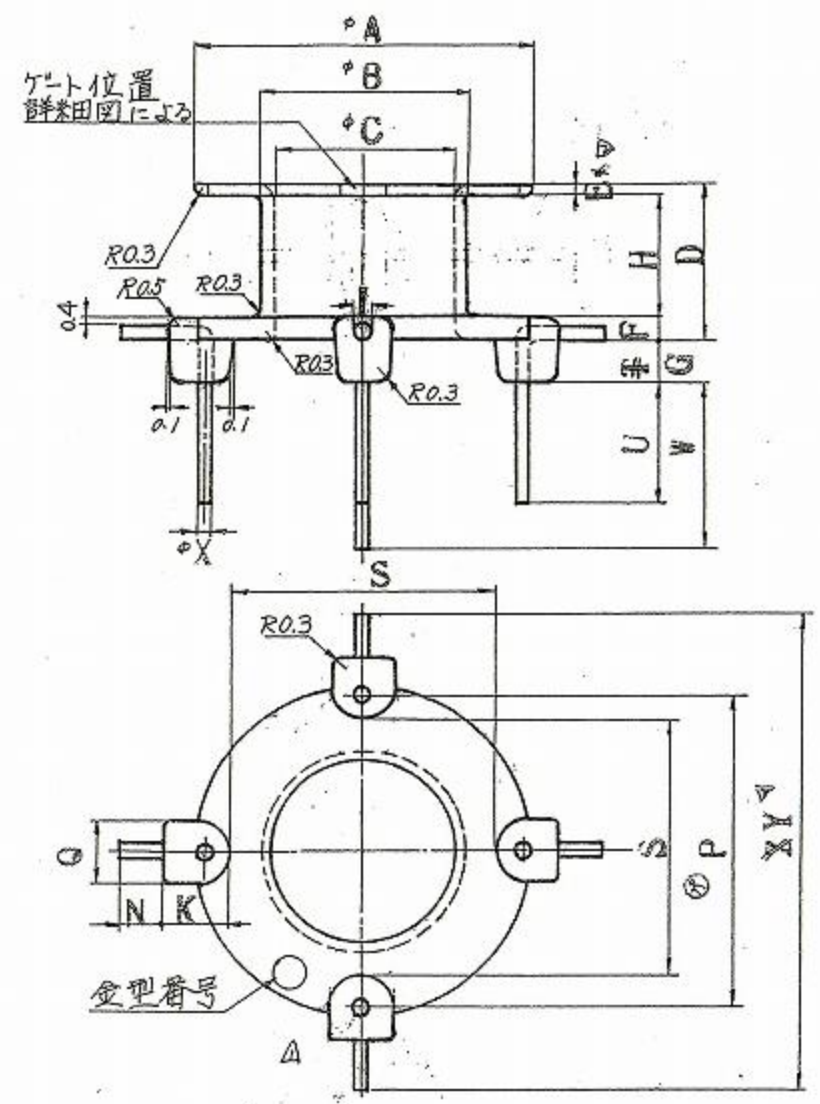


記号	寸法
φA	14.7 ⁺⁰ / _{-0.2}
φB	9.0 ^{+0.1} / _{-0.2}
φC	7.8 ^{+0.2} / ₋₀
D	7.0 ⁺⁰ / _{-0.2}
E	0.75
F	1.0
H	5.25
I	0.6
K	3.2 ⁺⁰ / _{-0.2}
N	2.0 ± 0.3
P	14.15 ± 0.2
Q	2.8 ⁺⁰ / _{-0.2}
S	11.6 ^{+0.3} / ₋₀
G	1.8 ⁺⁰ / _{-0.2}
U	5.0 ± 0.5
W	7.0 ± 0.8
φX	0.6
Y	21.95

ゲート部詳細図
BP18/11-714PFR



△ 端子引抜き強度は15Kg以上とする。

△(注) 長い端子を1番端子とし、上ツバのゲート部及びメッキ
との方向は特に規定しない

NO	PARTS NAME	PIECES	MATERIAL	SIZE	REMARKS
①	ボビン	1個	フェノール樹脂	PM9630JT	住友ベークライト(株)
②	端子	4本	軟銅線	0.6φ	
③	メッキ		Sn-CU(鉛フリー)		
					DRAWING No.
					103048A
DATE	NAME	MODIFICATION		NAME	
				BP18/11-714PFR	