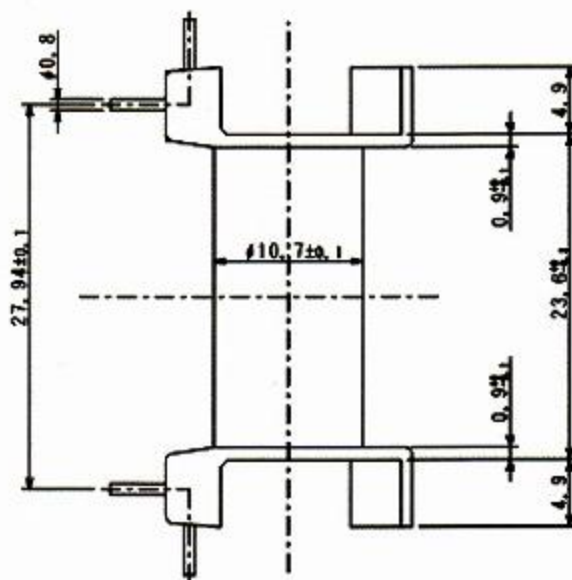
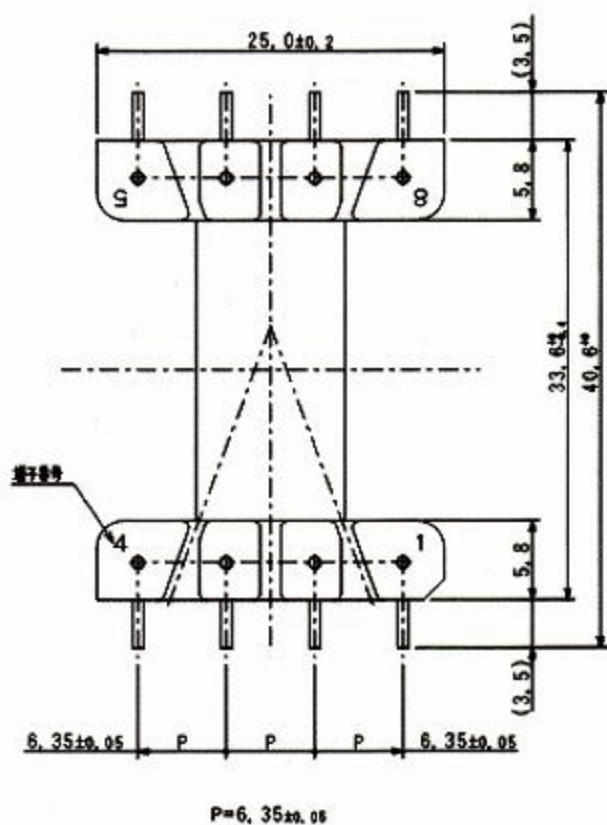
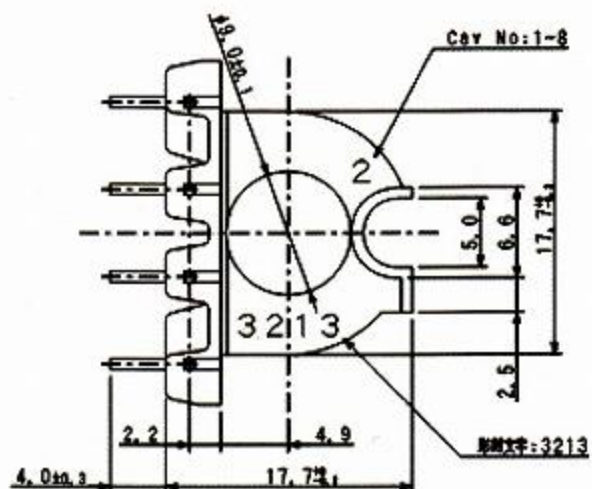


# 仕様

- 注: 1. ゲートロは端子番号5又は8側とする  
 2. 最小肉厚は0.85mm以上とする  
 3. 端子押し強度は1.0kgf以上とする



樹脂 PPS樹脂 (AR-04:東レ)

端子ピン E-HCP-NP0.8ハイ

端子本数 8本

	図面名:NAME OF DRAWING	図番:DRAWING No.
	BOBBIN BLP32/13-018CPLFR	SZ-005