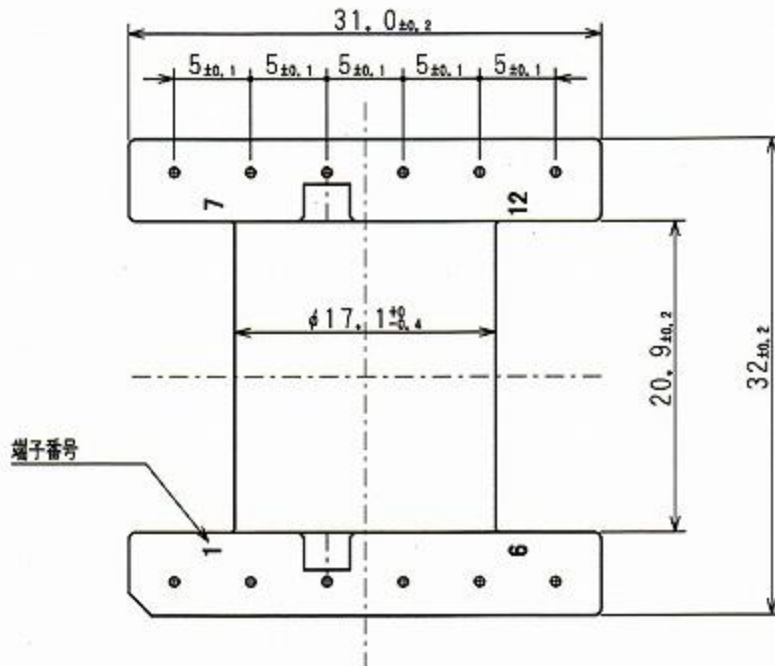
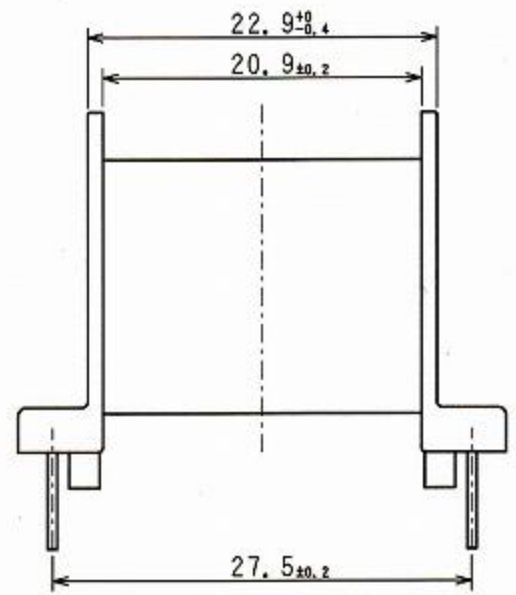
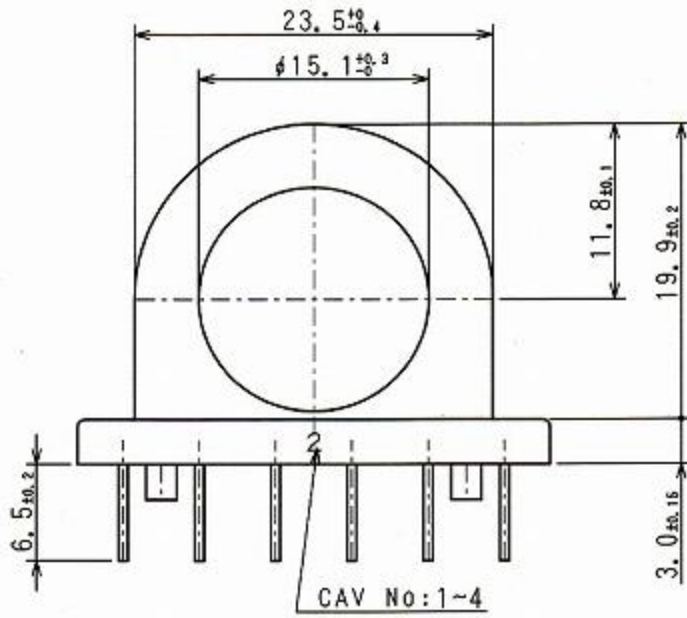


仕様



注： 1. 端子の埋め込み強度引抜力1.5Kg以上

樹脂 フェノール樹脂 (PM9630JT:住友ペークライト)

端子ピン PCU0.6-1/2-TC

端子本数 12本

	図面名:NAME OF DRAWING	図番:DRAWING No.
	BOBBIN BEP30-8112DFR	SZ-007