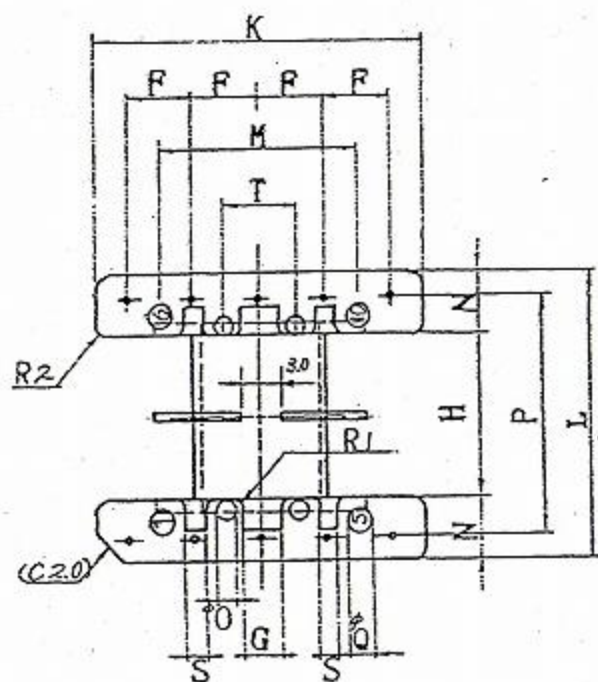
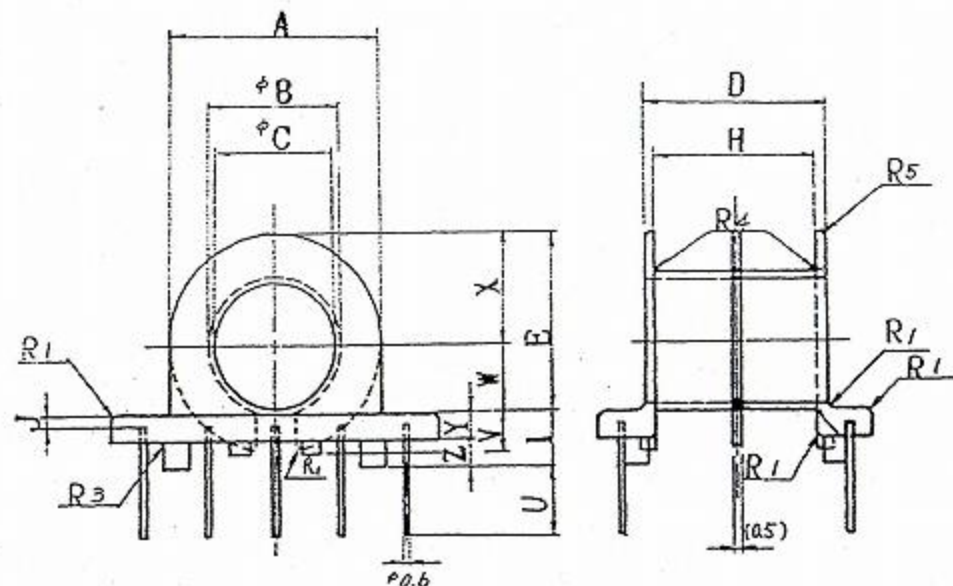


品名

BEP20-8210DFR



記号

寸法 (mm)

A	+0.05 15.9-0.35
B	(10.2)
C	+0.35 9.1-0.05
D	+0.05 13.9-0.45
E	12.6±0.35
F	(5.0)
G	(3.0)
H	12.4±0.25
I	4.0±0.2
J	(0.8)
K	24.7±0.35
L	21.5±0.3
M	(15.0)
N	(4.55)
φO	(1.5)
P	(17.5)
φQ	(2.0)
S	(1.5)
T	(5.5)
U	(5.0)
V	(2.9)
W	(4.8)
X	(7.8)
Y	(2.4)
Z	(1.6)
R1	(0.5)
R2	(1.0)
R3	(0.1)
R4	0.2 max.
R5	(0.2)

BOBBIN	材質	フェノール樹脂	PM9630
端子	PCU-TC	SN-CU	φ0.6
品名	BEP20-8210DFR		
	2011/4/1		