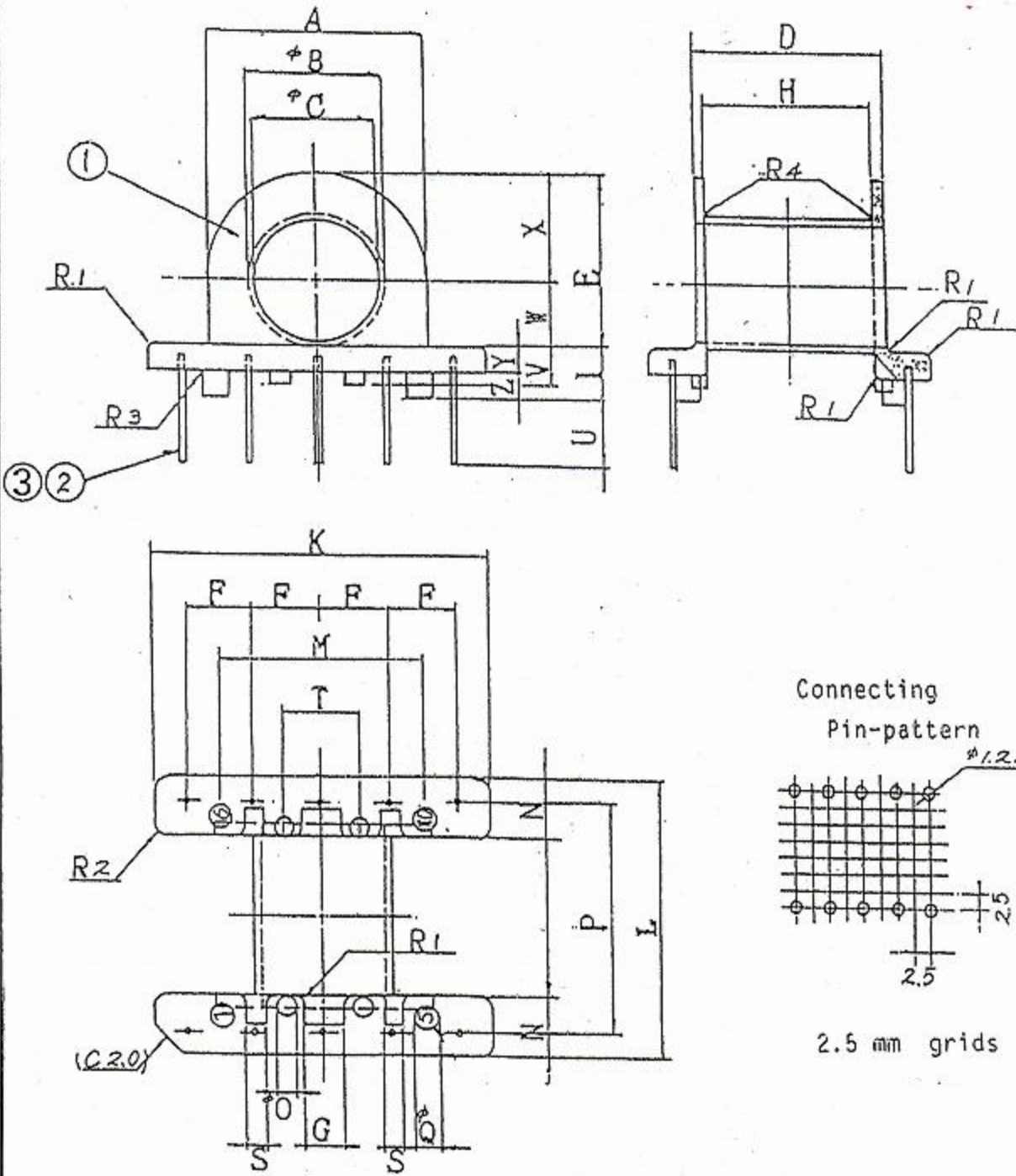


DIMENSION UNIT:mm



Sym.	Dimensions
A	15.9 <sup>+0.05</sup> <sub>-0.35</sub>
B	(10.2)
C	9.1 <sup>+0.35</sup> <sub>-0.05</sub>
D	13.9 <sup>+0.05</sup> <sub>-0.45</sub>
E	12.6±0.35
F	(5.0)
G	(3.0)
H	(12.4)
I	(4.0)
K	(24.7)
L	(21.5)
M	(15.0)
N	(4.55)
O	(1.5)
P	(17.5)
Q	(2.0)
S	(1.5)
T	(5.5)
U	(5.0)
V	(2.9)
W	(4.8)
X	(7.8)
Y	(2.4)
Z	(1.6)
R1	(0.5)
R2	(1.0)
R3	(0.1)
R4	(0.2)

BOBBIN	材質	フェノール樹脂	PM9630
端子	PCU-TC	SN-CU	φ0.6
品名	BEP20-8110DFR		
	2011/4/1		