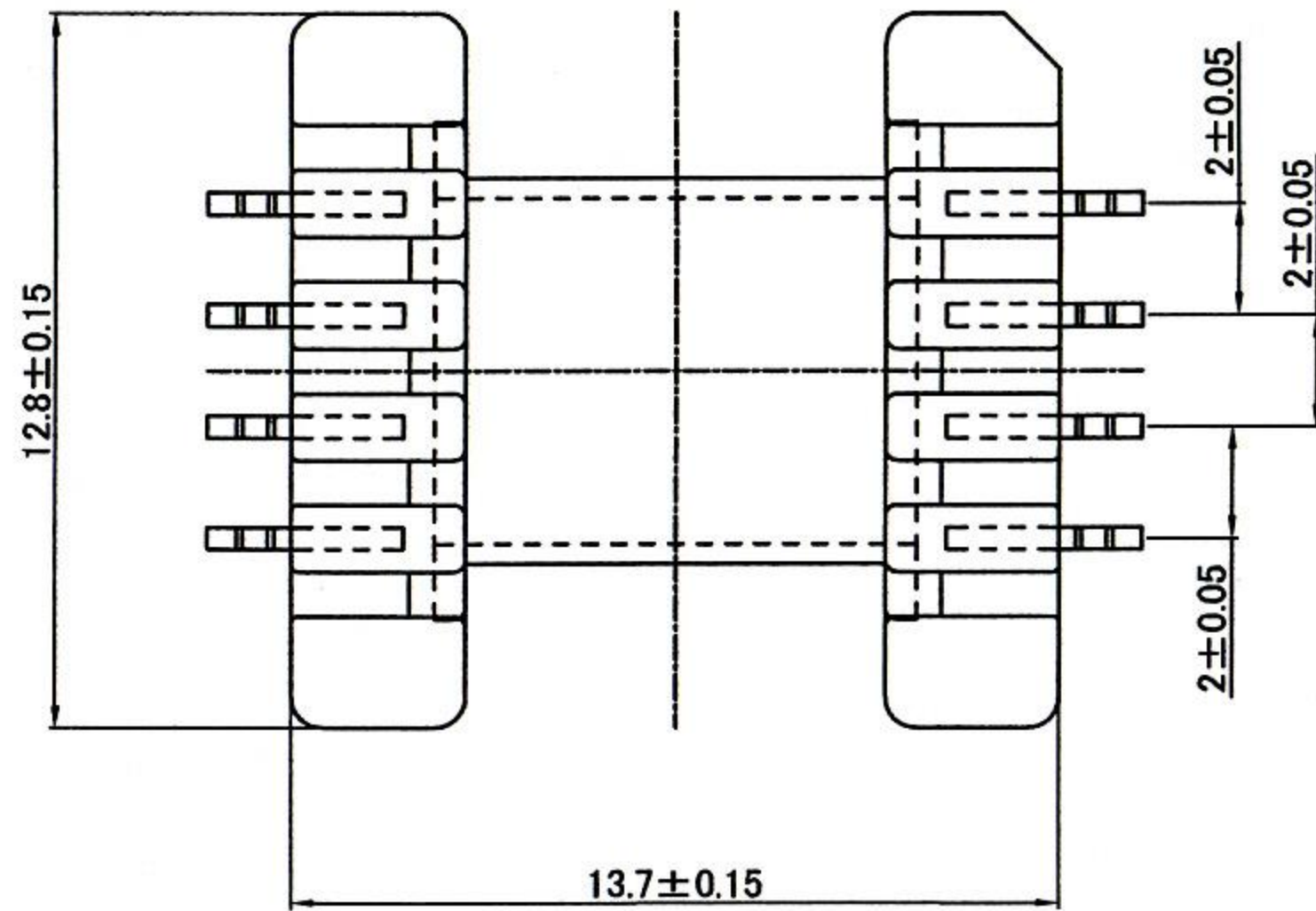
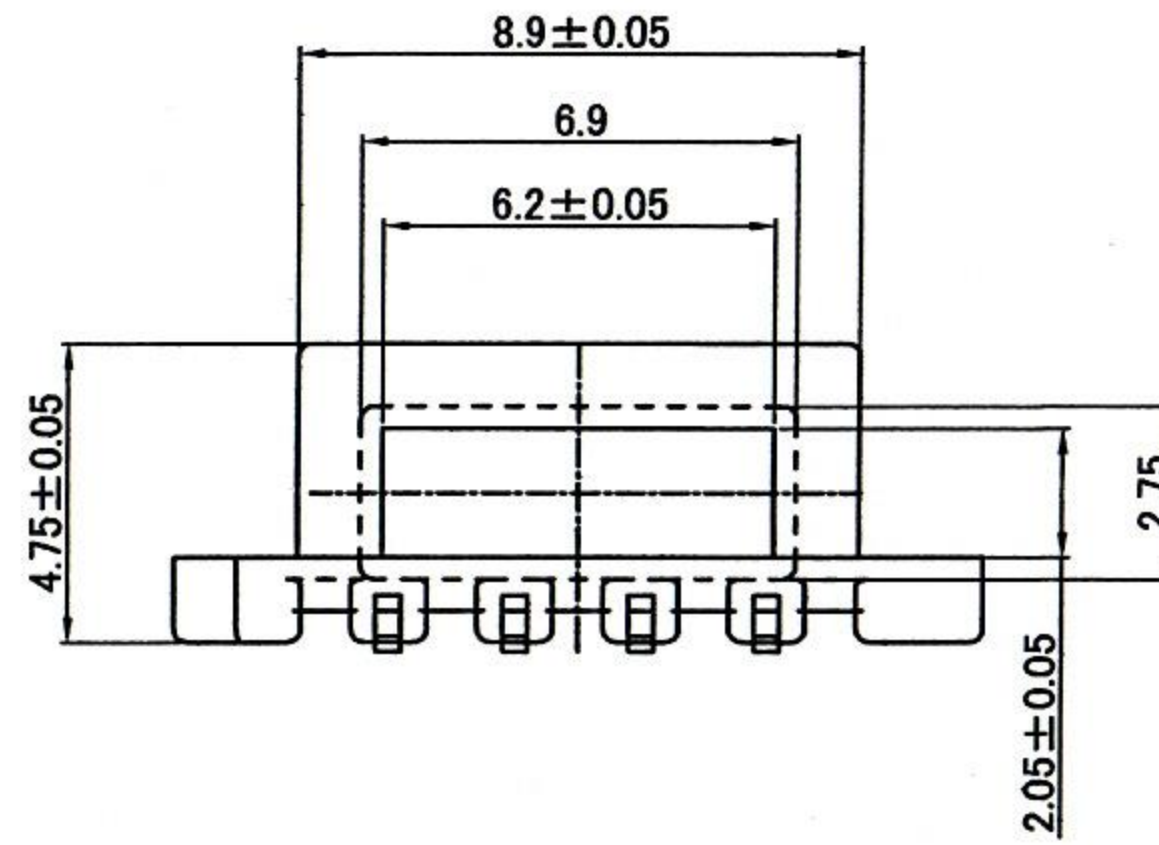
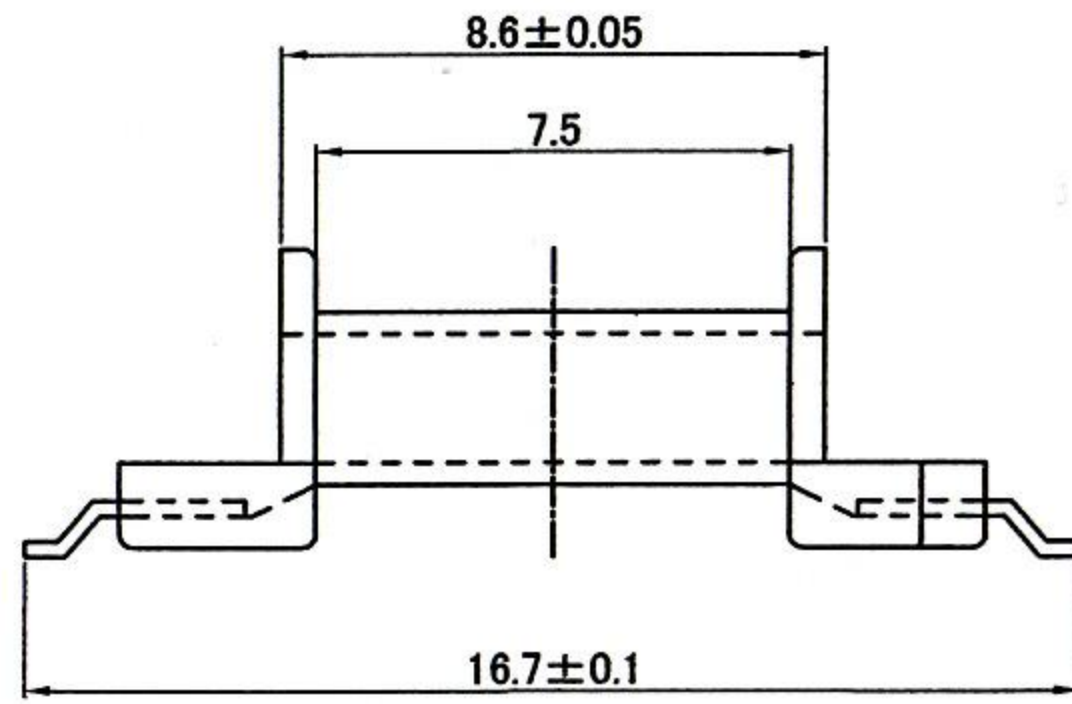


品名 BEM12.7-118GAFR

図番



構成部品	端子	8	HCP □0.5x0.3
	ホピン	1	PM9630
	部品名	数量	材質

処理基準

一般公差	基準寸法	1級	2級	UNIT: mm
	3.15以下	±0.05	±0.10	SCALE: 5/1
	3.16~8.0	±0.10	±0.16	三角法
8.10以上	±0.15	±0.20		

作成日 2001年8月23日

責任者 確認者 担当者