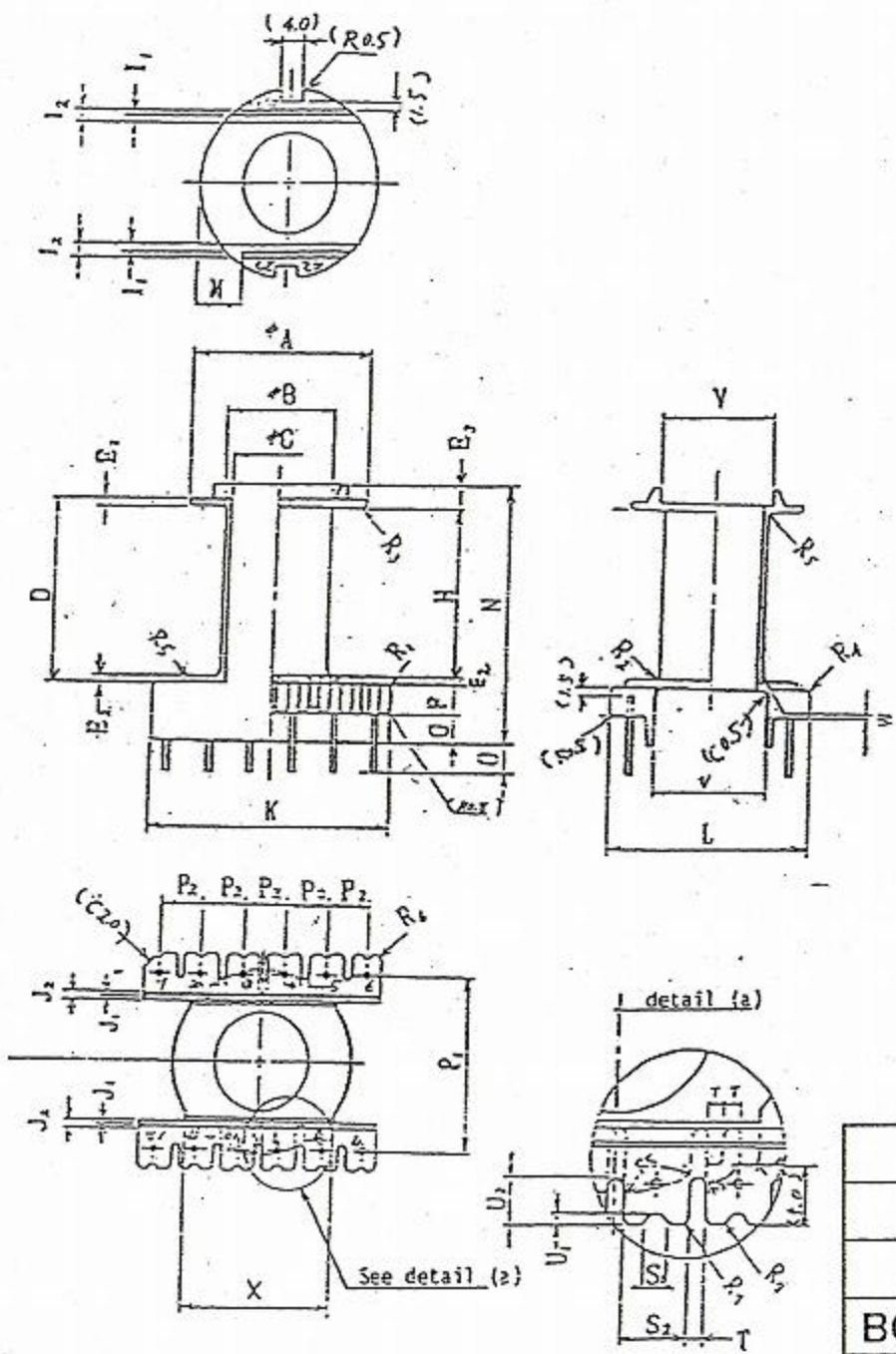


記号	寸法	記号	寸法
X	(25.30)	$\phi A$	31.60 $\begin{smallmatrix} +0.05 \\ -0.25 \end{smallmatrix}$
R1	(0.70)	$\phi B$	(19.75)
R2	(0.40)	$\phi C$	17.75 $\begin{smallmatrix} +0.15 \\ -0.05 \end{smallmatrix}$
R3	(0.70)	D	29.80 $\begin{smallmatrix} +0.05 \\ -0.25 \end{smallmatrix}$
R4	(1.00)	E1	(1.20)
R5	(0.40)	E2	(1.20)
R6	(1.00)	E3	(4.00)
R7	(1.50)	F	(5.00)
R8	(0.20)	G	(5.00)
		H	(27.30)
		I1	(1.50)
		I2	(2.40)
		J1	(1.20)
		J2	(1.50)
		K	(43.50)
		L	(37.00)
		M	(8.00)
		N	(42.50)
		O	(5.00)
		P1	(30.00)
		P2	(7.50)
		S1	(2.00)
		S2	(6.00)
		T	(1.50)
BOBBIN	材質	フェノール樹脂	PM9750
端子	CP-TC	Sn-Cu	$\phi 1.0$
品名	BEER42/20-1112CPFR		V (21.00)
	2011/4/1		W (1.00)



③	メッキ	鉛フリー	
②	端子	12P	
①	ボビン	1P	
BOBBIN	材質	フェノール樹脂	PM9750
端子	CP-TC	Sn-Cu	$\phi 1.0$
品名	BEER42/20-1112CPFR		V (21.00)
	2011/4/1		W (1.00)