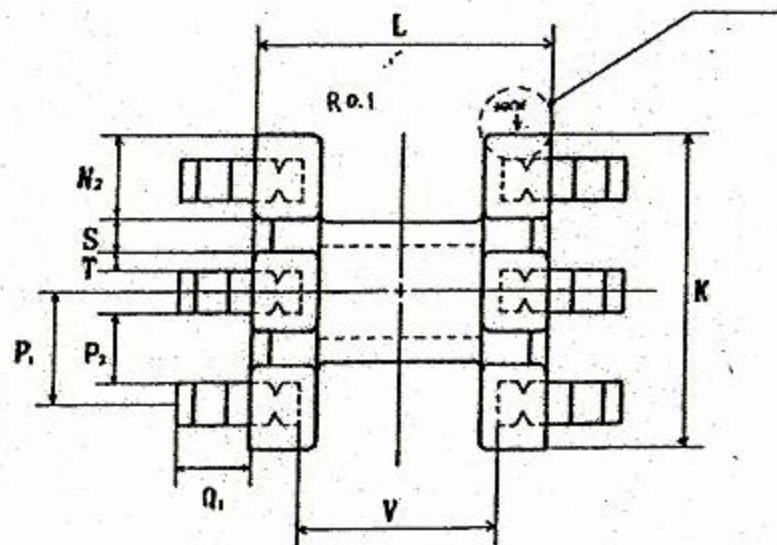
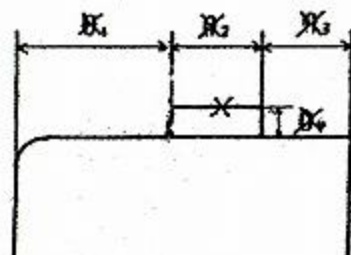
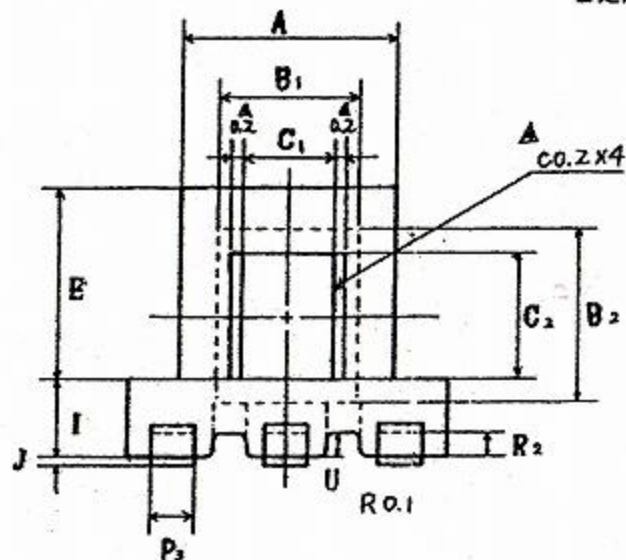
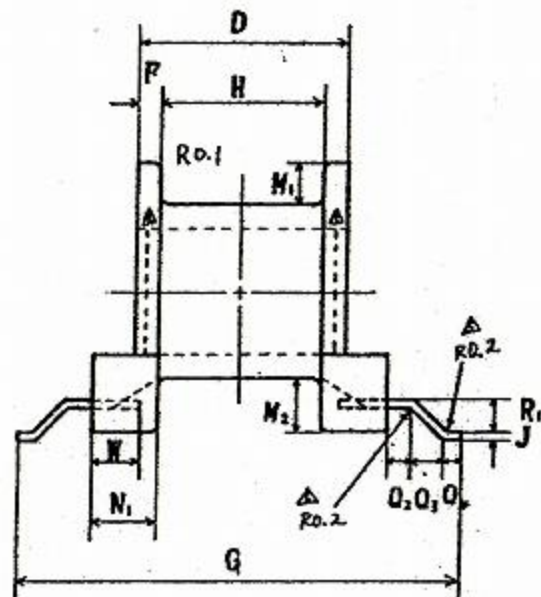


品名 BE5-916FFR

107080 (14)

\*金型更新時までの  
暫定規格とする。

注1.ハンダメッキ処理は「TDKハンダメッキ仕様」  
(LSC-A-011009)を適用すること  
但し、Ni下地は1~2μm(スルファミン浴処理)  
注2.ホビンはホビン材質仕様  
(LSC-A-011014)を適用する

材質	42	BA-10
端子	LE-02 (t=0.2)	硬度 H
表面処理	端子メッキ処理(打抜き後)	
公差	公差	公差
公差	公差	公差
公差	公差	公差

A	3.5 ±0.05
B1	2.3 ±0.05
B2	2.9 <sup>+0.1</sup> / <sub>-0.05</sub>
C1	1.5 ±0.05
C2	2.1 ±0.05
D	3.7 ±0.05
E	3.2 ±0.05
F	0.5
G	7.8 <sup>+0.1</sup> / <sub>-0</sub>
H	2.7 ±0.05
I	1.3 ±0.05
J	0.2
K	5.2 ±0.05
L	4.9 ±0.05
M1	0.7
M2	0.9
N1	1.05 ±0.05
N2	1.4 ±0.05

P1	1.85
P2	1.35
P3	0.5
Q1	1.15
Q2	0.7 <sup>+0.05</sup> / <sub>-0</sub>
Q3	0.25
Q4	0.45 <sup>+0.05</sup> / <sub>-0</sub>
R1	0.55
R2	0.4
S	0.55
T	0.4
U	0.4
V	3.3
X	0.8

R/ 枚中

TLFP036C