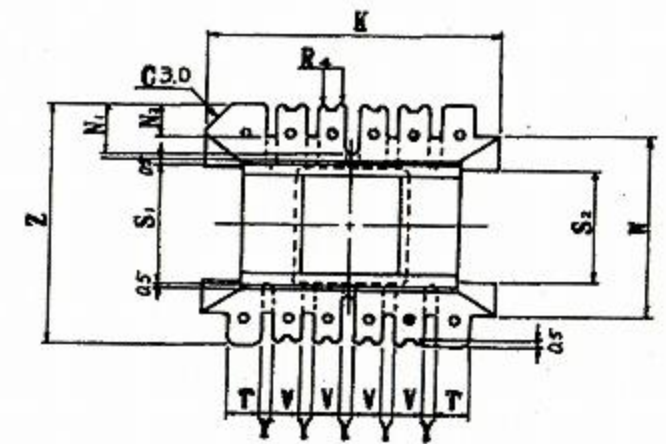
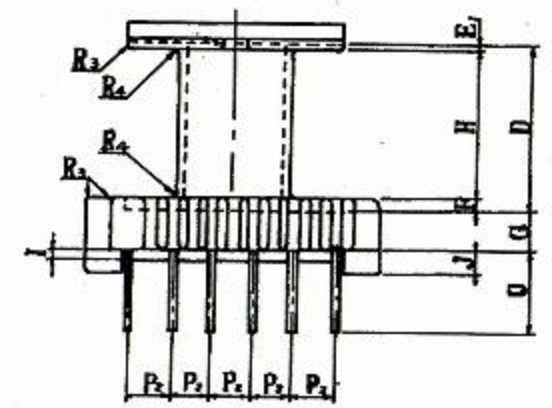
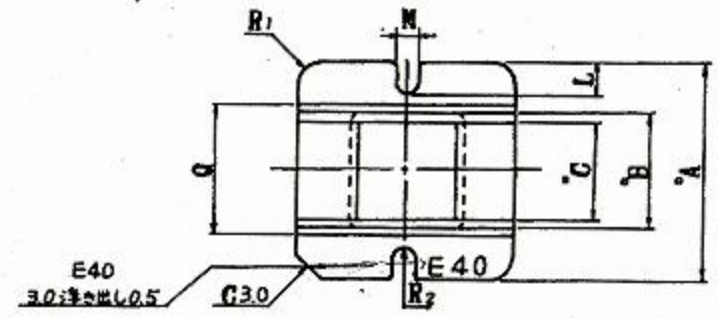


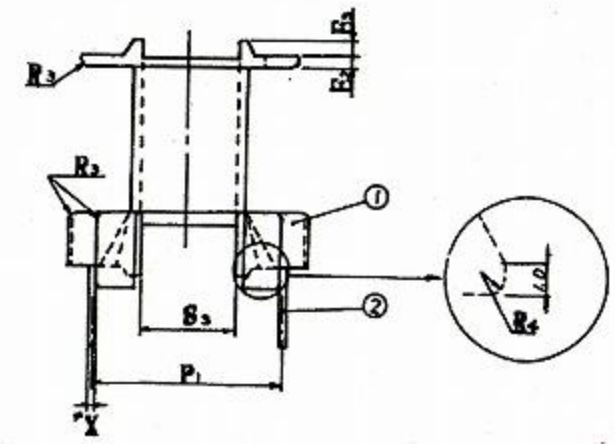
記号	寸法
A	26.5±0.15
B	14.0 ^{+0.2} _{-0.1}
C	12.2±0.1
D	19.7±0.1
E1	1.2±0.1
E2	(2.0)
E3	(2.0)
F	(1.2)
G	(5.0)
H	(17.3)
I	(1.5)
J	(3.0)
K	(36.0)
L	(4.0)
M	(3.0)
N1	(6.0)
N2	(4.0)
P1	(22.5)
P2	(5.0)
Q	(16.0)
S1	14.9±0.2
S2	14.2±0.1
S3	12.2±0.1
T	(4.0)
U	10.0±0.3
V	(3.5)
W	(22.0)
φX	(1.0)
Y	(1.5)
Z	(30.0)
R1	(3.0)
R2	(1.5)
R3	(0.7)
R4	(0.5)



注
S1寸法は次図全型
作成時に15.2±0.05mm
設計に可事

A 端子引張強度

①0.9kg以上(0.9N)熱試験



NO	PARTS NAME	PIECES	MATERIAL	SIZE	REMARKS
①	ポビン	1個	フェノール樹脂	PM9750	住友ベークライト
②	端子	12本	CP線	1.0φ	
③	メッキ		Sn-CU(鉛フリー)		
					DRAWING No. 107077
DATE	NAME	MODIFICATION		NAME	
BE40-1112CPNFR					