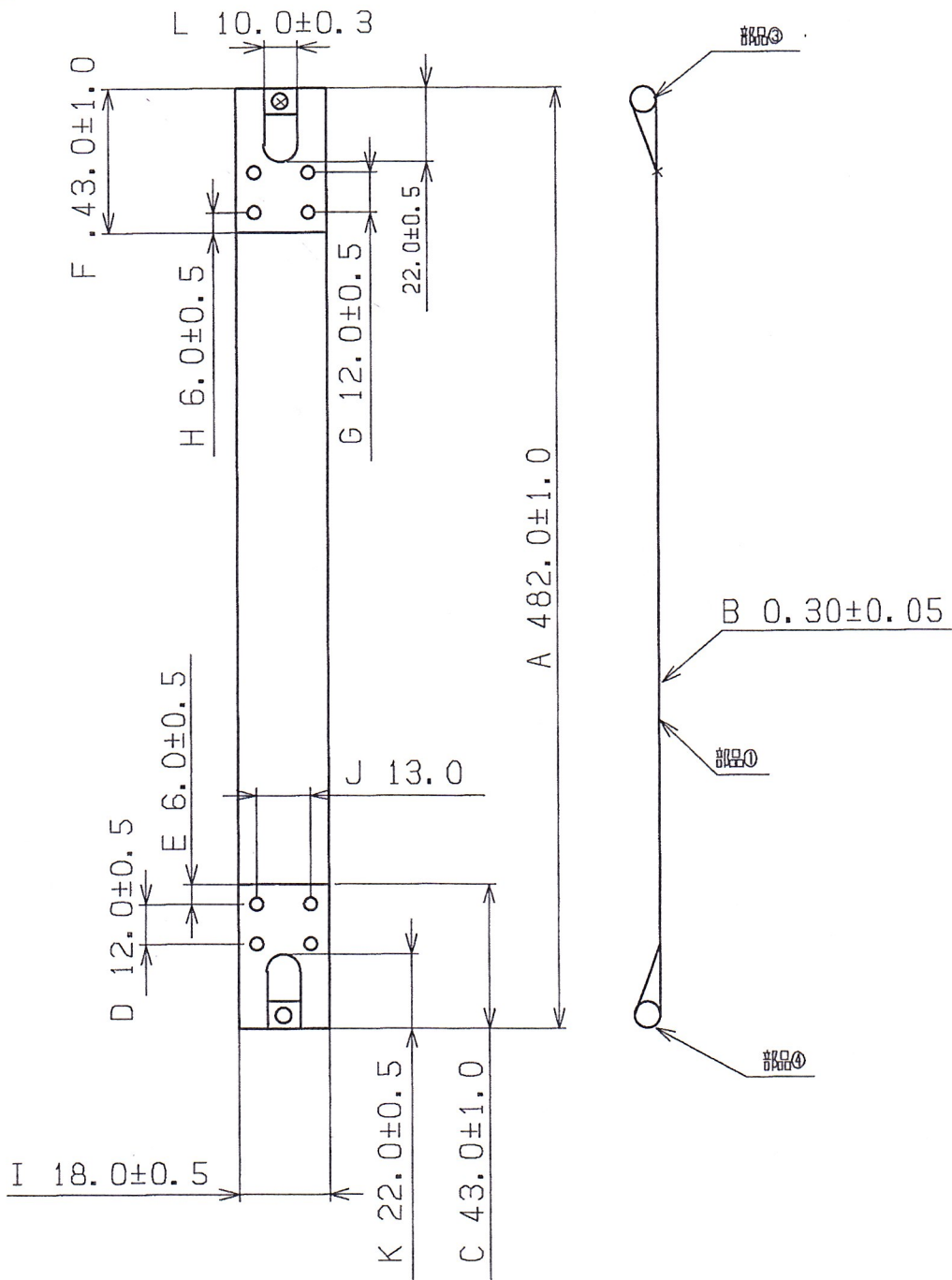


規格名 **製造仕様書**

品名

FHH120×160B

10. 形状寸法図  
(組立図)



※スポット溶接部の引っ張り強度は、2000N以上を確保のこと。

※指示無きところは面取り加工を行うこと。

※ ( ) 内寸法は参考値とする。

※寸法測定箇所は図中アルファベット寸法とするが、その他の公差有り寸法箇所は受入検査表への記載の必要はないが、その公差を確保すること。

規格番号

FHH120X160B-3

改訂記号

(00)