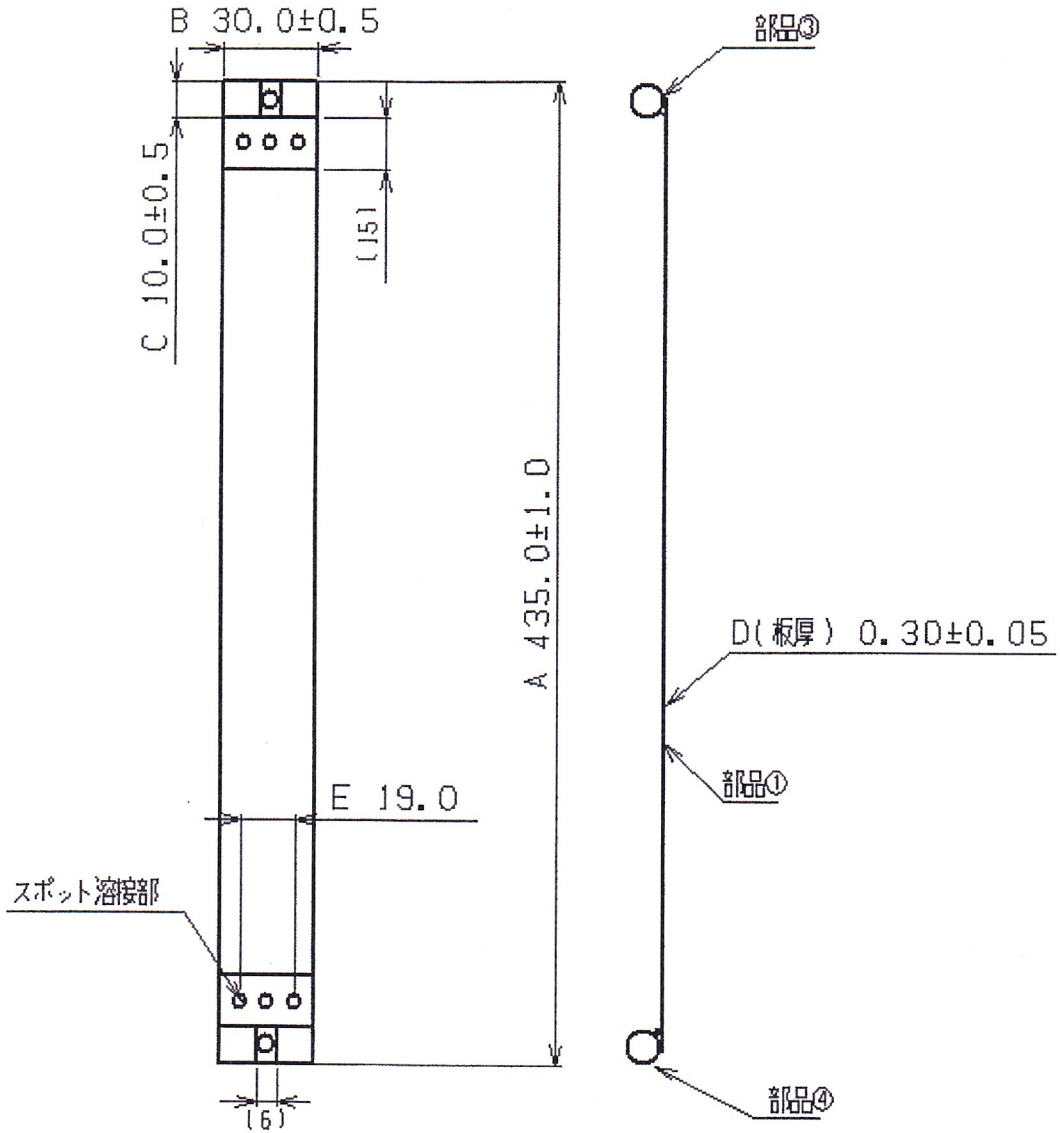


規格標準名

品名

FHH100×151B

10. 形状寸法図  
(組立図)



※指示無きところは面取り加工を行うこと。

※ ( ) 内寸法は参考値とする。

※寸法測定箇所は図中アルファベット寸法とするが、その他の公差有り寸法箇所は受入検査表への記載の必要はないが、その公差を確保すること。

規格標準番号

FHH100×151B-1

改訂記号

(00)

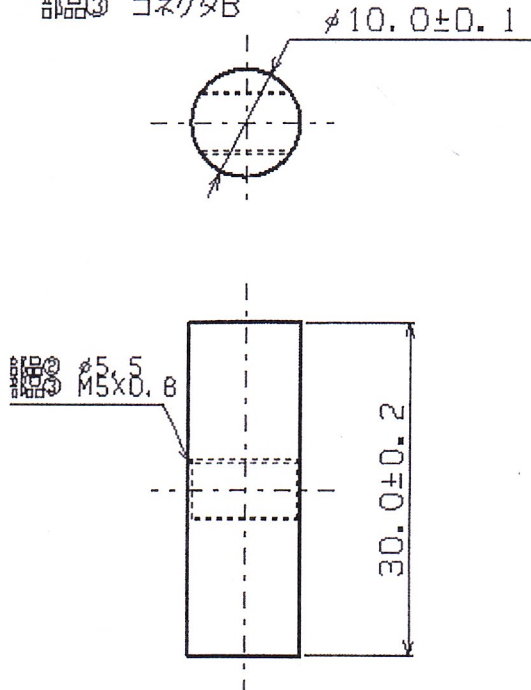
規格標準名

品名

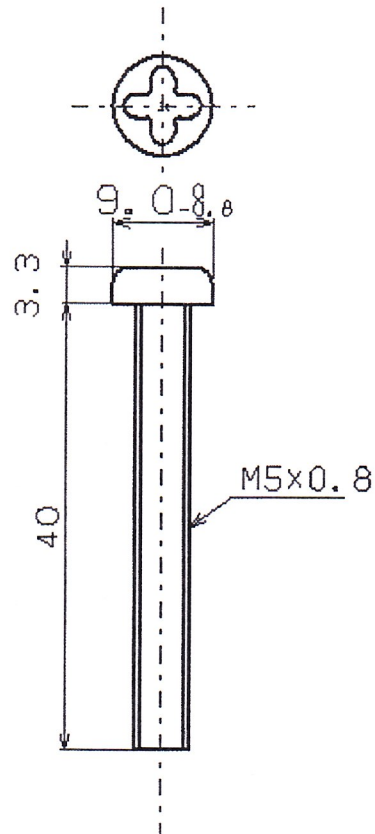
FHH100×151B

形状寸法図  
(部品図)

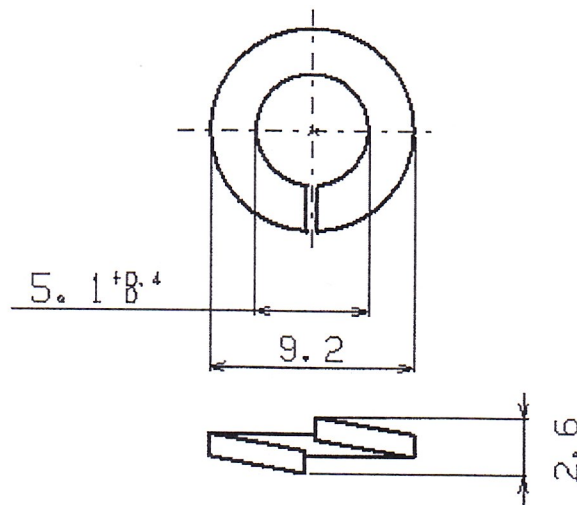
部品② コネクタA  
部品③ コネクタB



部品④ M5十字穴付きなべねじ



部品⑤ M5用バネ座金



規格番号 FHH100×151B-2