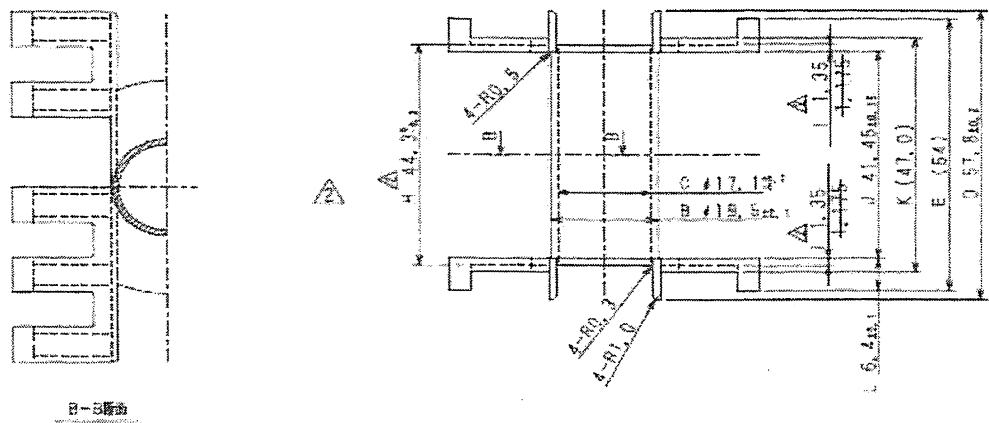
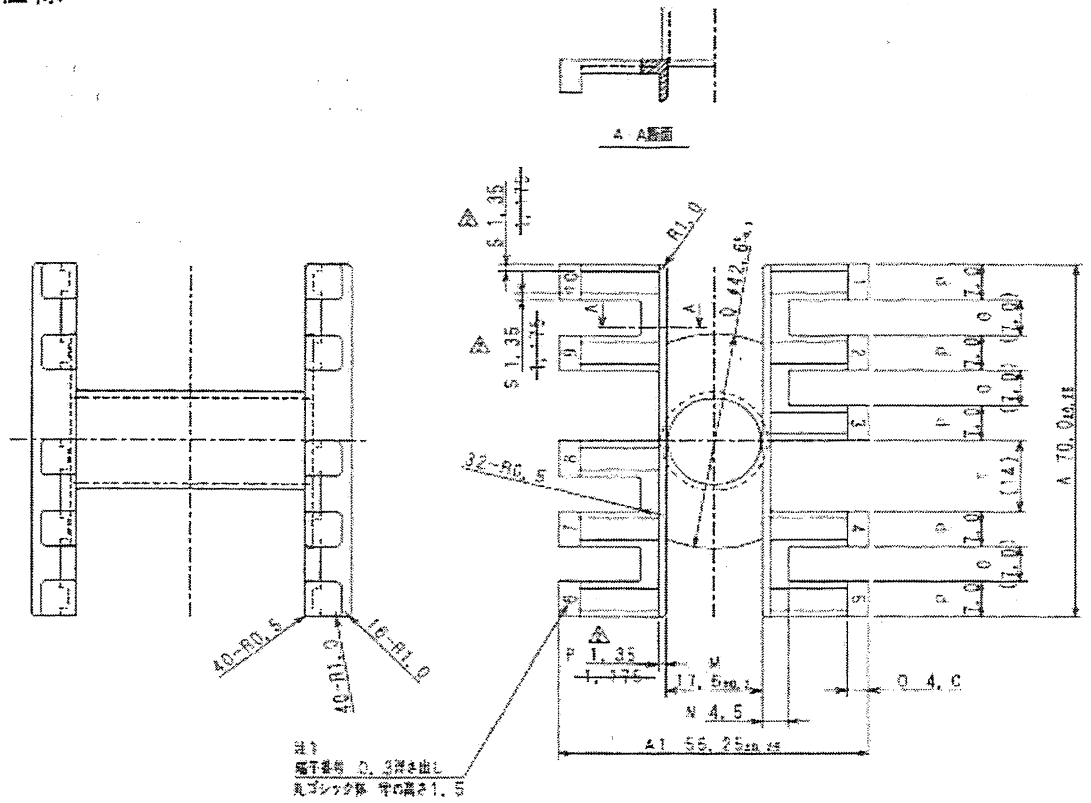


仕様



樹脂 ナイロン樹脂(東洋紡ナイロンT-808:東洋紡績)
 端子ピン ナシ
 端子本数 0本

図面名:NAME OF DRAWING	図番:DRAWING No.
BOBBIN BEC70-5116	SZ-016